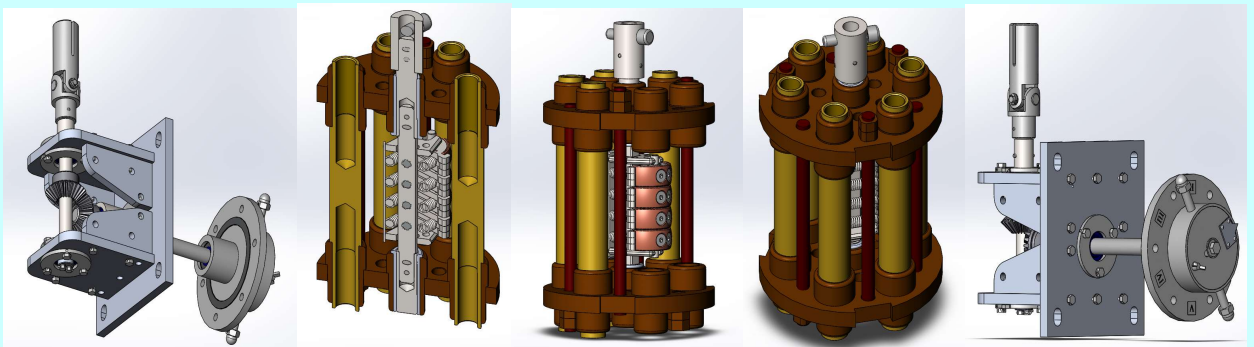
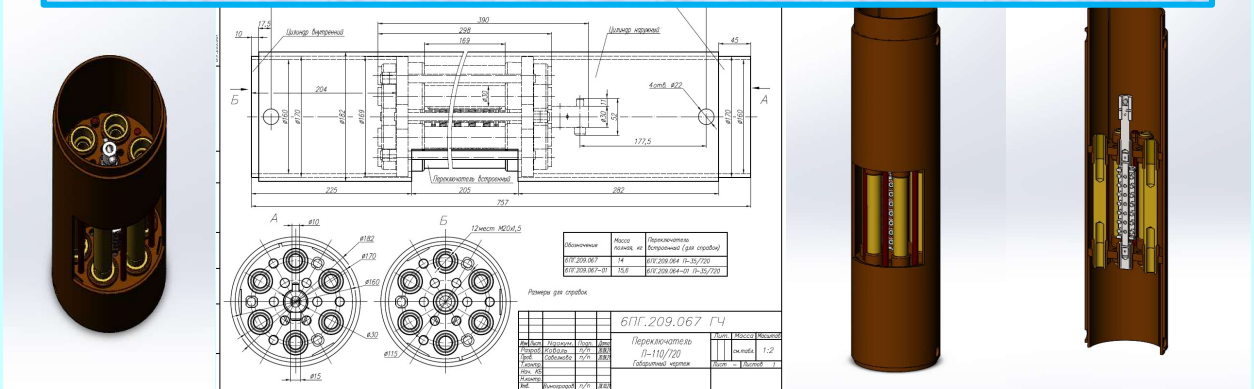


ПЕРЕКЛЮЧАЮЩИЕ УСТРОЙСТВА ПЭВ ОДНОФАЗНЫЕ ТИПА «П» С ТРУБЧАТЫМИ НЕПОДВИЖНЫМИ КОНТАКТАМИ ПРОИЗВОДСТВА ООО «ПРОМЭЛЕКТРОИНЖИНИРИНГ» ДЛЯ ТРАНСФОРМАТОРОВ КЛАССОВ НАПРЯЖЕНИЯ 35 и 110 кВ С НОМИНАЛЬНЫМИ ТОКАМИ ОТ 320 ДО 1250 А (АНАЛОГИ ПЕРЕКЛЮЧАТЕЛЕЙ ООО «ТОЛЬЯТТИНСКИЙ ТРАНСФОРМАТОР»)



ВВЕДЕНИЕ

Одной из серий переключающих устройств ПБВ, выпускаемых ООО «Промэлектроинжиниринг», являются устройства ПБВ однофазные типа П с трубчатыми неподвижными контактами для трансформаторов классов напряжения 35 и 110 кВ с номинальными токами от 320 до 1250 А на 5 положений (аналоги переключателей ООО «Тольяттинский трансформатор»).

Указанные устройства характеризуются наличием трубчатых неподвижных контактов, замыкание которых между собой обеспечивается набором специальных подпружиненных токопроводящих сегментов, расположенных на вращающемся валу. При общем числе положений равном пяти каждое следующее положение переключателя обеспечивается поворотом вала на 60°.

Положения переключателя самофиксирующиеся, что обеспечивается пружинами сегментов путем обеспечения неустойчивости в промежуточных положениях.

На листах 6, 7, 8, 9, 10, 11 представлены переключатели на 35 кВ на токи 320, 400, 500, 630, 720, 1000, 1250 А с разъемным соединением с ответвлениями с названиями, соответственно, П-35/320, П-35/400, П-35/500, П-35/630, П-35/720, П-35/1000, П-35/1250.

На листах 12, 13 представлены переключатели на 110 кВ на токи 1000, 1250 А с разъемным соединением с ответвлениями с названиями, не экранированные изоляционными цилиндрами, соответственно, П-110/1000, П-110/1250.

В таблице 1 представлено соответствие переключателей на 35 кВ и 110 кВ с разъемным соединением с ответвлениями производства ООО «Промэлектроинжиниринг» переключателям производства ООО «Тольяттинский трансформатор».

Таблица 1

Название переключателя	Номер листа	Номер чертежа предприятия	
		Промэлектроинжиниринг	Тольяттинский трансформатор
П-35/320	5	6ПГ.209.051	ВЕИЮ.674254.001
		6ПГ.209.051-01	-
П-35/400	6	6ПГ.209.062	-
		6ПГ.209.062-01	-
П-35/500	7	6ПГ.209.063	-
		6ПГ.209.063-01	-
П-35/630	8	6ПГ.209.053	ВЕИЮ.642285.002
		6ПГ.209.053-01	-
П-35/720	9	6ПГ.209.064	-
		6ПГ.209.064-01	-
П-35/1000	10	6ПГ.209.057	-
		6ПГ.209.057-01	-
		6ПГ.209.057-02	-

Продолжение таблицы 1

Название переключателя	Номер листа	Номер чертежа предприятия	
		Промэлектротехинжиниринг	Тольяттинский трансформатор
П-35/1250	11	6ПГ.209.055	ВЕИЮ.642285.001
		6ПГ.209.055-01	-
		6ПГ.209.055-02	-
П-110/1000	12	6ПГ.209.068	ВЕИЮ.642285.001-01
		6ПГ.209.068-01	-
		6ПГ.209.068-02	-
П-110/1250	13	6ПГ.209.069	ВЕИЮ.642285.001-02
		6ПГ.209.069-01	-
		6ПГ.209.069-02	-

На листах 14, 15, 16, 17, 18, 19, 20 представлены переключатели на 110 кВ на токи 320, 400, 500, 630, 720, 1000, 1250 А с разъемным соединением с ответвлениями с названиями, соответственно, П-35/320, П-35/400, П-35/500, П-35/630, П-35/720, П-35/1000, П-35/1250, экранированные изоляционными цилиндрами.

В таблице 2 представлено соответствие переключателей на 110 кВ с разъемным соединением с ответвлениями, экранированных изоляционными цилиндрами, производства ООО «Промэлектротехинжиниринг» переключателям производства ООО «Тольяттинский трансформатор».

Таблица 2

Название переключателя	Номер листа	Номер чертежа предприятия	
		Промэлектротехинжиниринг	Тольяттинский трансформатор
П-110/320	14	6ПГ.209.052	-
		6ПГ.209.052-01	-
П-110/400	15	6ПГ.209.065	-
		6ПГ.209.065-01	-
П-110/500	16	6ПГ.209.066	-
		6ПГ.209.066-01	-
П-110/630	17	6ПГ.209.054	-
		6ПГ.209.054-01	-
П-110/720	18	6ПГ.209.067	-
		6ПГ.209.067-01	-
П-110/1000	19	6ПГ.209.058	-
		6ПГ.209.058-01	-
		6ПГ.209.058-02	-
П-110/1250	20	6ПГ.209.056	-
		6ПГ.209.056-01	-
		6ПГ.209.056-02	-

На листах 21, 22 представлены переключатели на 35 кВ на ток 720А с неразъемным соединением с ответвлениями с названием П-35/720.

В таблице 3 представлено соответствие переключателей на 35 кВ на ток 720А с неразъемным соединением с ответвлениями с названием П-35/720, производства ООО «Промэлектроинжиниринг» с переключателями производства ООО «Тольяттинский трансформатор».

Таблица 3 соответствия размеров и масс переключателей переключателям производства ООО «Тольяттинский трансформатор»

Обозначение	Обозначение на заводе в Тольятти	Соответствие	
		Размеров	Масс
6ПГ.209.059	ВЕИЮ.674254.004-02	+	+
6ПГ.209.059-01	ВЕИЮ.674254.004-03	+	+
6ПГ.209.059-02	ВЕИЮ.674254.004-04	+	+
6ПГ.209.059-03	ВЕИЮ.674254.004-06	+	+
6ПГ.209.059-04	ВЕИЮ.674254.004-07	+	+
6ПГ.209.059-05	ВЕИЮ.674254.004-08	+	+
6ПГ.209.059-06	ВЕИЮ.674254.004-09	+	+
6ПГ.209.059-07	ВЕИЮ.674254.004-11	+	+
6ПГ.209.059-08	ВЕИЮ.674254.004-18	+	+
6ПГ.209.059-09	ВЕИЮ.674254.004-19	+	+
6ПГ.209.059-10	ВЕИЮ.674254.004-02	+	-
6ПГ.209.059-11	ВЕИЮ.674254.004-03	+	-
6ПГ.209.059-12	ВЕИЮ.674254.004-04	+	-
6ПГ.209.059-13	ВЕИЮ.674254.004-06	+	-
6ПГ.209.059-14	ВЕИЮ.674254.004-07	+	-
6ПГ.209.059-15	ВЕИЮ.674254.004-08	+	-
6ПГ.209.059-16	ВЕИЮ.674254.004-09	+	-
6ПГ.209.059-17	ВЕИЮ.674254.004-11	+	-
6ПГ.209.059-18	ВЕИЮ.674254.004-18	+	-
6ПГ.209.059-19	ВЕИЮ.674254.004-19	+	-

На листе 23 представлены переключатели на 35 кВ на ток 1200А с неразъемным соединением с ответвлениями с названием П-35/1200.

В таблице 4 представлено соответствие переключателей на 35 кВ на ток 1200А с неразъемным соединением с ответвлениями с названием П-35/1200, производства ООО «Промэлектроинжиниринг» с переключателями производства ООО «Тольяттинский трансформатор».

Таблица 4 соответствия размеров и масс переключателей переключателям производства ООО «Тольяттинский трансформатор»

Обозначение	Обозначение на заводе в Тольятти	Соответствие	
		Размеров	Масс
6ПГ.209.061	ВЕИЮ.674254.004-01	+	+
6ПГ.209.061-01	ВЕИЮ.674254.004-15	+	+
6ПГ.209.061-02	ВЕИЮ.674254.004-16	+	+

Продолжение таблицы 4

Обозначение	Обозначение на заводе в Тольятти	Соответствие	
		Размеров	Масс
6ПГ.209.061-03	ВЕИЮ.674254.004-17	+	+
6ПГ.209.061-04	ВЕИЮ.674254.004-20	+	+
6ПГ.209.061-05	ВЕИЮ.674254.004-21	+	+
6ПГ.209.061-06	ВЕИЮ.674254.004-23	+	+

На листе 24 представлен ручной привод на 5 положений типа ПР-5, а на листе 25 угловой привод с размерами, соответствующими приводам производства ООО «Тольяттинский трансформатор», см. таблицу 5.

Таблица 5

Таблица соответствия приводам ООО «Тольяттинский трансформатор»

Чертеж 6ПГ.762.044-..	Чертеж ООО «ТТ»
6ПГ.762.044	ВЕИЮ.303413.001-00.00
6ПГ.762.044-01	ВЕИЮ.303413.001-01.00
6ПГ.762.044-03	ВЕИЮ.303413.001-03.00
6ПГ.762.044-04	ВЕИЮ.303413.001-04.00
6ПГ.762.044-05	ВЕИЮ.303413.001-05.00
6ПГ.762.044-06	ВЕИЮ.303413.001-06.00

На листе 26 представлены валы приводов с размерами, соответствующими валам производства ООО «Тольяттинский трансформатор», см. таблицу 6.

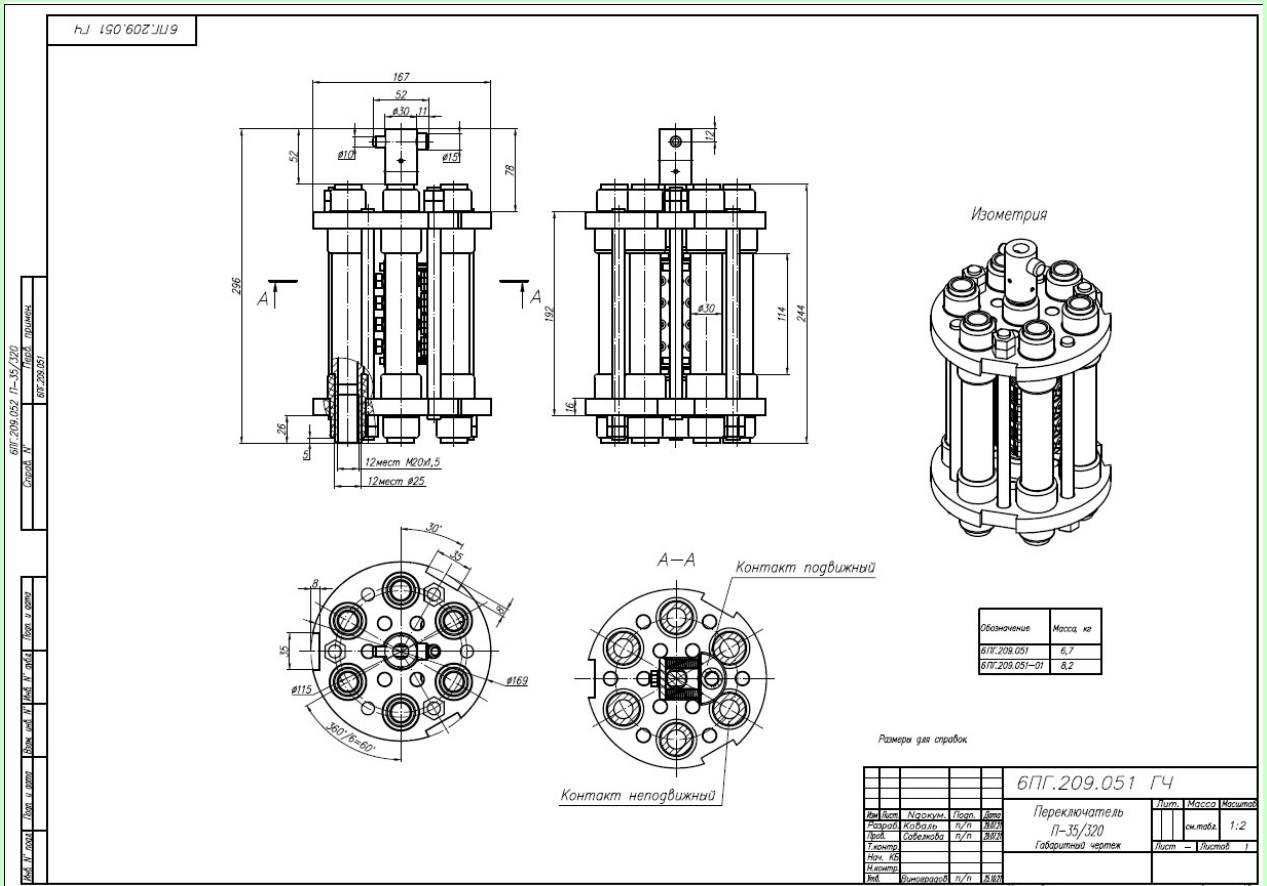
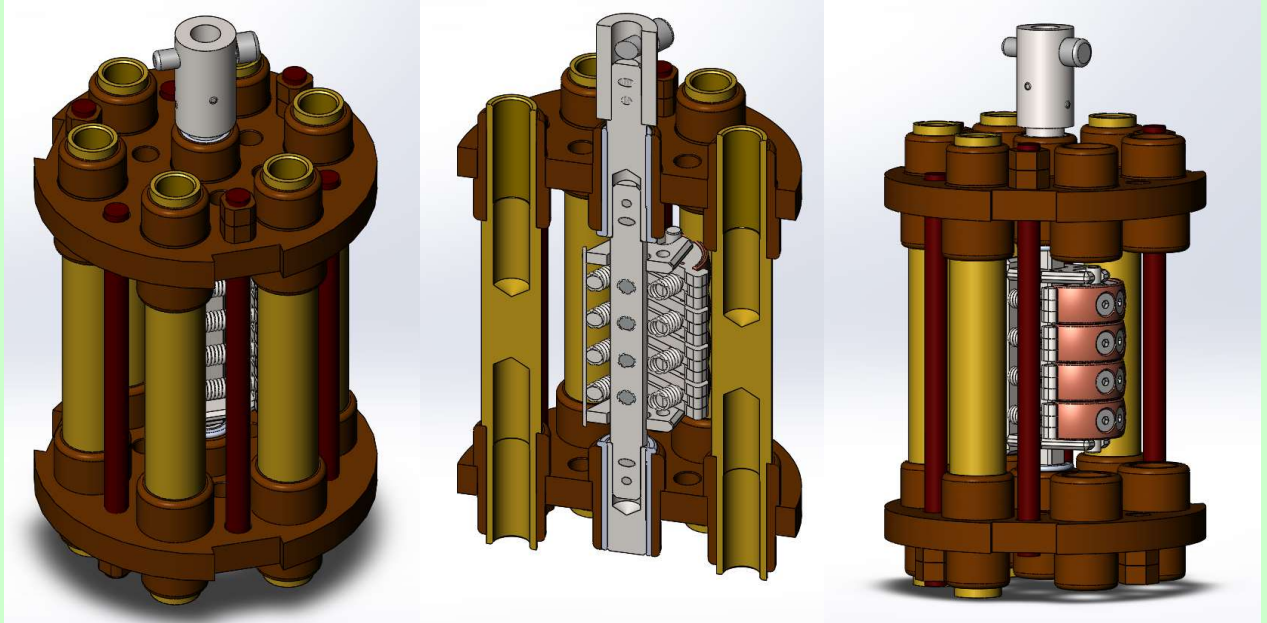
Таблица 6

Таблица соответствия валам ООО «Тольяттинский трансформатор»

Чертеж 5ПГ.897.992-.	Рисунок	L, мм	Масса, кг	Чертеж ООО «ТТ»
5ПГ.897.992	1	1500	3,2	ВЕИЮ.303712.003
5ПГ.897.992-01		1400	3,0	ВЕИЮ.303712.003-01
5ПГ.897.992-02		2000	4,1	ВЕИЮ.303712.003-02
5ПГ.897.992-03		1600	3,4	ВЕИЮ.303712.003-03
5ПГ.897.992-04		1130	2,5	ВЕИЮ.303712.003-04
5ПГ.897.992-05		1935	3,9	ВЕИЮ.303712.003-05
5ПГ.897.993	2	829	1,8	ВЕИЮ.303712.004
5ПГ.897.993-01		450	1,3	ВЕИЮ.303712.004-01
5ПГ.897.993-02		980	2	ВЕИЮ.303712.004-02
5ПГ.897.993-03		225	1	ВЕИЮ.303712.004-03
5ПГ.897.993-04		785	1,8	ВЕИЮ.303712.004-04

Разнообразие характеристик переключателей базируется на особенностях применяемых технических решений, использования в качестве материалов подвижных и неподвижных контактов, как латуни различных марок, так и чистой меди, применением различных покрытий, в том числе техническим серебром от толщины 6 мкм до 35 мкм.

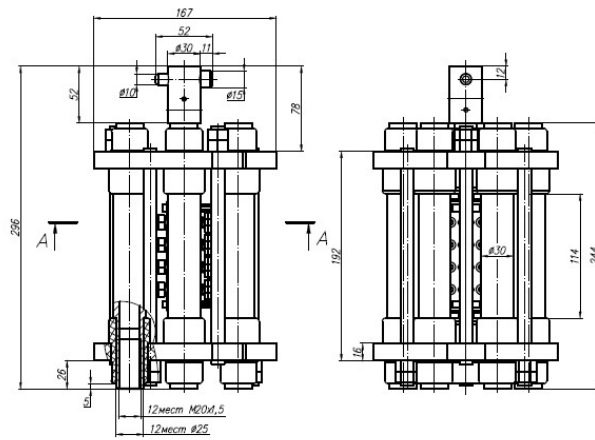
**ПЕРЕКЛЮЧАТЕЛЬ ПБВ 35 КВ 320 А ВЕРТИКАЛЬНОЙ УСТАНОВКИ
ОДНОФАЗНЫЙ ТИПА П-35/320 С РАЗЪЕМНЫМ СОЕДИНЕНИЕМ С
ОТВЕТВЛЕНИЯМИ**



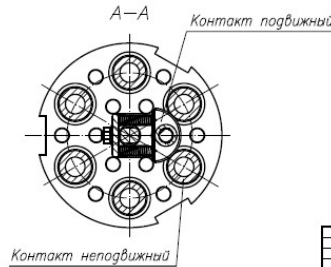
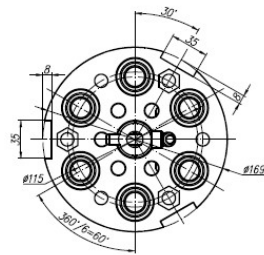
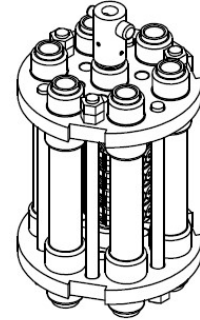
**Переключатель П-35/320 по чертежу 6ПГ.209.051 полностью
соответствует переключателю этого же типа производства ООО
«Тольяттинский трансформатор», чертеж ВЕИЮ.674254.001**

ПЕРЕКЛЮЧАТЕЛИ ПБВ 35 КВ 400 А и 500 А ВЕРТИКАЛЬНОЙ УСТАНОВКИ ОДНОФАЗНЫЕ ТИПА П-35/400 и П-35/500 С РАЗЪЕМНЫМ СОЕДИНЕНИЕМ С ОТВЕТВЛЕНИЯМИ

ИЛ 290.062.ИЛ9



Изометрия



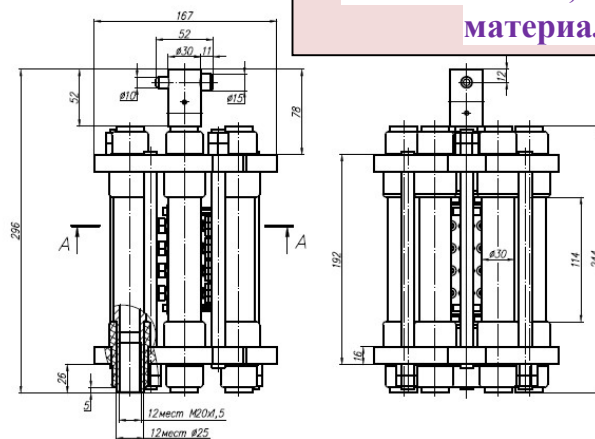
Обозначение	Масса, кг
6ПГ.209.062	6,7
6ПГ.209.062-01	8,2

Размеры для справок

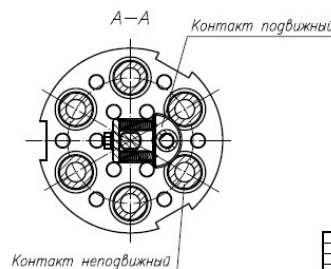
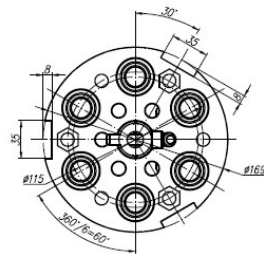
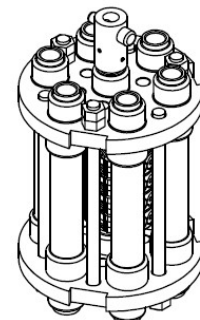
6ПГ.209.062 ГЧ						Лист	Масса	Масштаб	
Ил	Изм	Исполн.	Удобр.	Дата	Переключатель П-35/400 Габаритный чертеж	Лист	Масса	Масштаб	
Разработ.	Корректор	Удобр.	Дата	оклада					1:2
Провер.	Собрано	Удобр.	Дата	Лист					Листов

Переключатели имеют те же размеры и массу, что и П-35/320; отличаются примененными материалами и покрытиями

ИЛ 290.063.ИЛ9



Изометрия

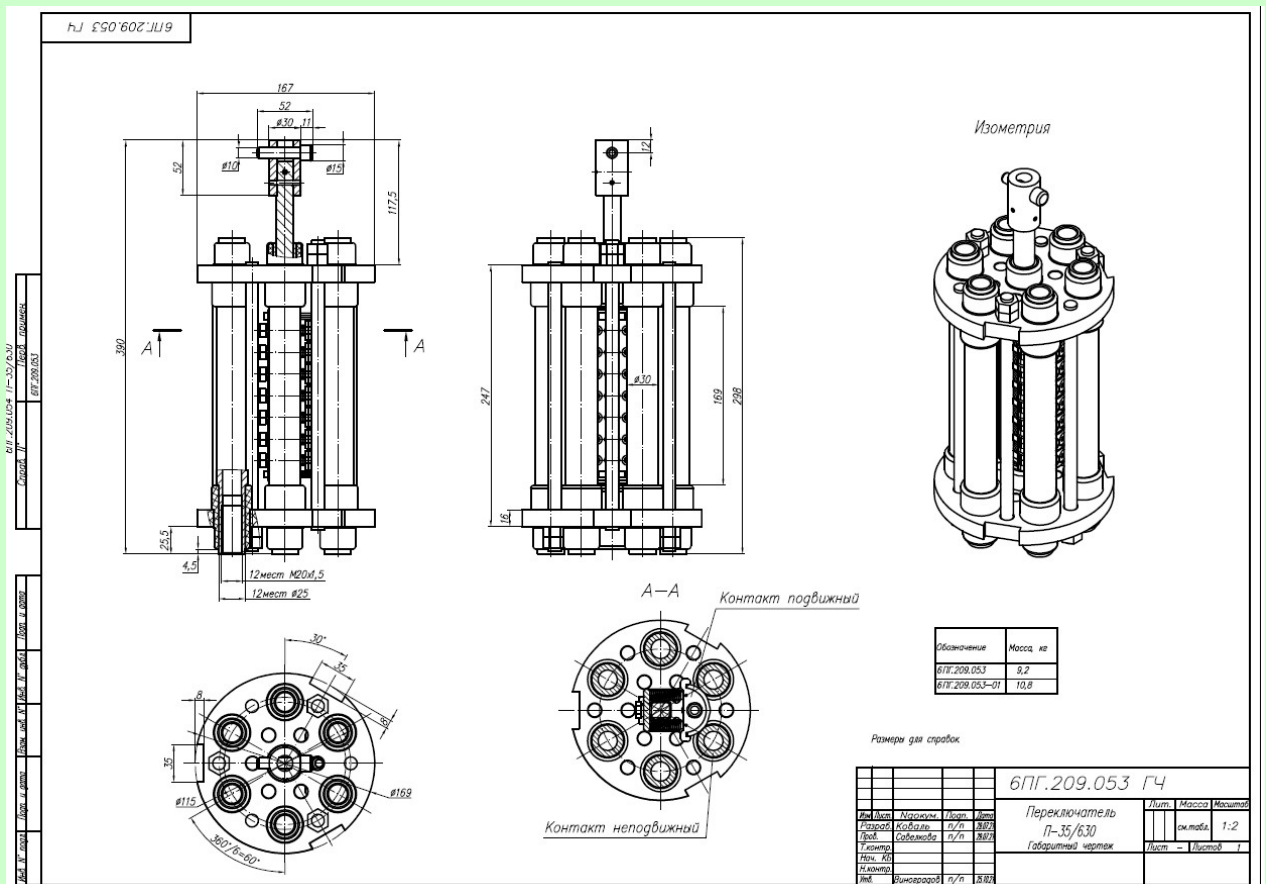
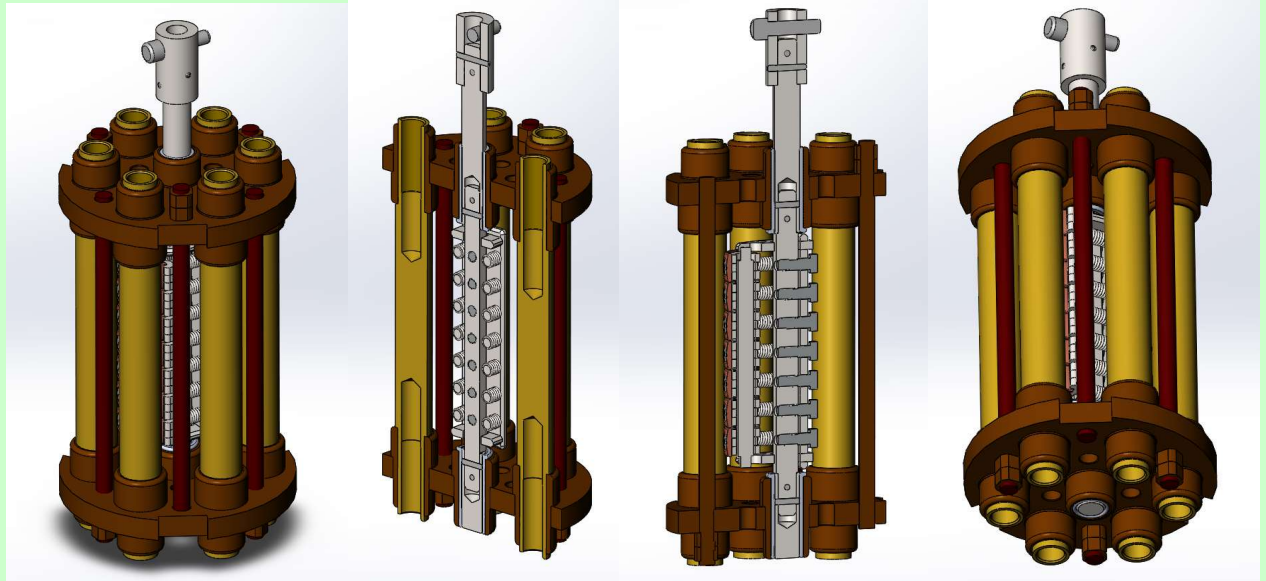


Обозначение	Масса, кг
6ПГ.209.063	6,7
6ПГ.209.063-01	8,2

Размеры для справок

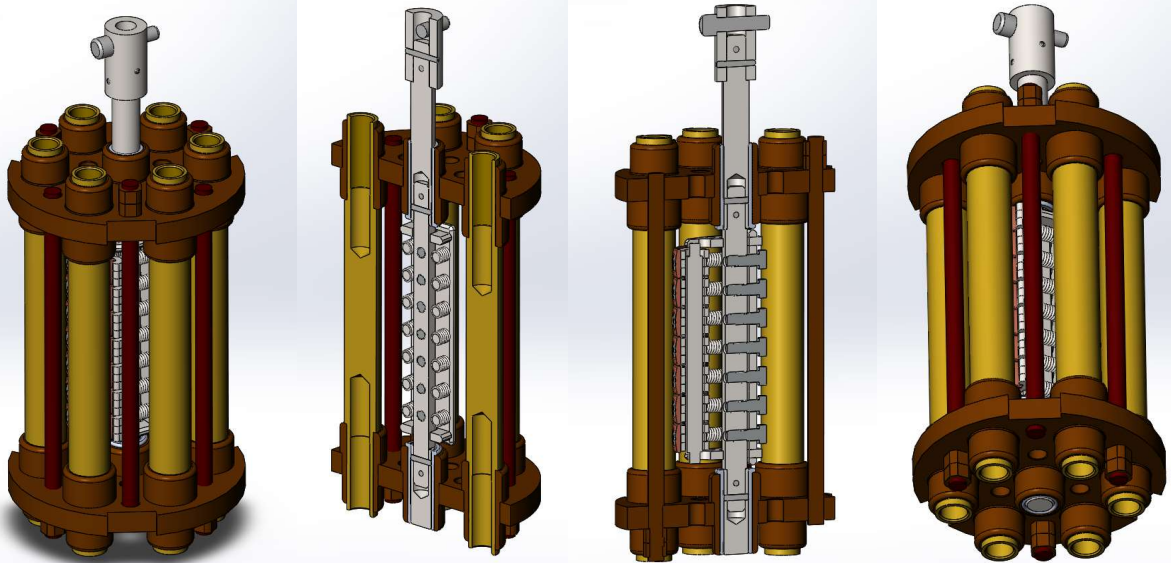
6ПГ.209.063 ГЧ						Лист	Масса	Масштаб	
Ил	Изм	Исполн.	Удобр.	Дата	Переключатель П-35/500 Габаритный чертеж	Лист	Масса	Масштаб	
Разработ.	Корректор	Удобр.	Дата	оклада					1:2
Провер.	Собрано	Удобр.	Дата	Лист					Листов

**ПЕРЕКЛЮЧАТЕЛЬ ПБВ 35 КВ 630 А ВЕРТИКАЛЬНОЙ УСТАНОВКИ
ОДНОФАЗНЫЙ ТИПА П-35/630 С РАЗЪЕМНЫМ СОЕДИНЕНИЕМ С
ОТВЕТВЛЕНИЯМИ**

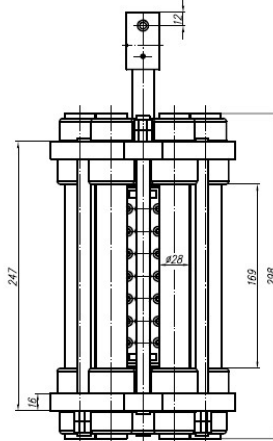
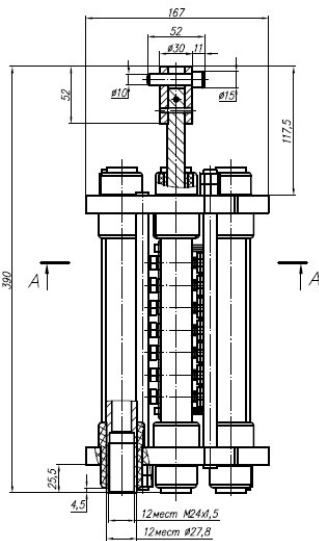


**Переключатель П-35/630 по чертежу 6ПГ.209.053 полностью
соответствует переключателю этого же типа производства ООО
«Тольяттинский трансформатор», чертеж ВЕИЮ.642285.002**

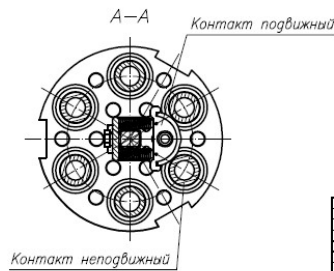
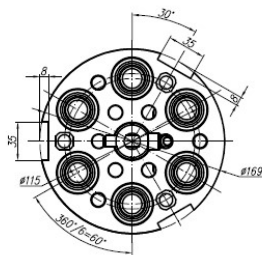
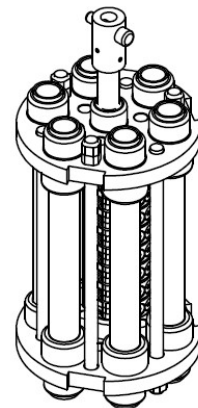
**ПЕРЕКЛЮЧАТЕЛЬ ПБВ 35 КВ 720 А ВЕРТИКАЛЬНОЙ УСТАНОВКИ
ОДНОФАЗНЫЙ ТИПА П-35/720 С РАЗЪЕМНЫМ СОЕДИНЕНИЕМ С
ОТВЕТВЛЕНИЯМИ**



6ПГ.209.064 ГЧ



Изометрия



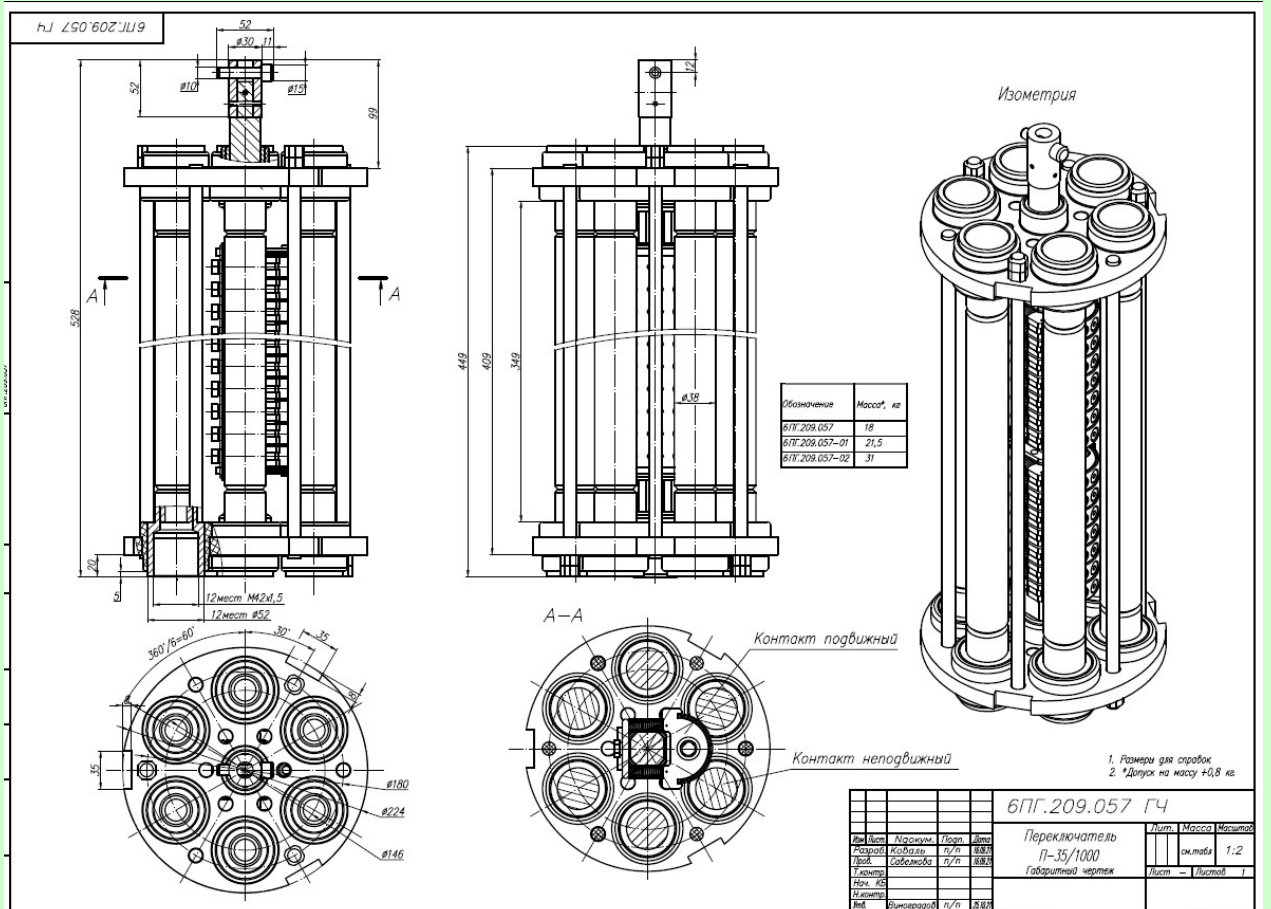
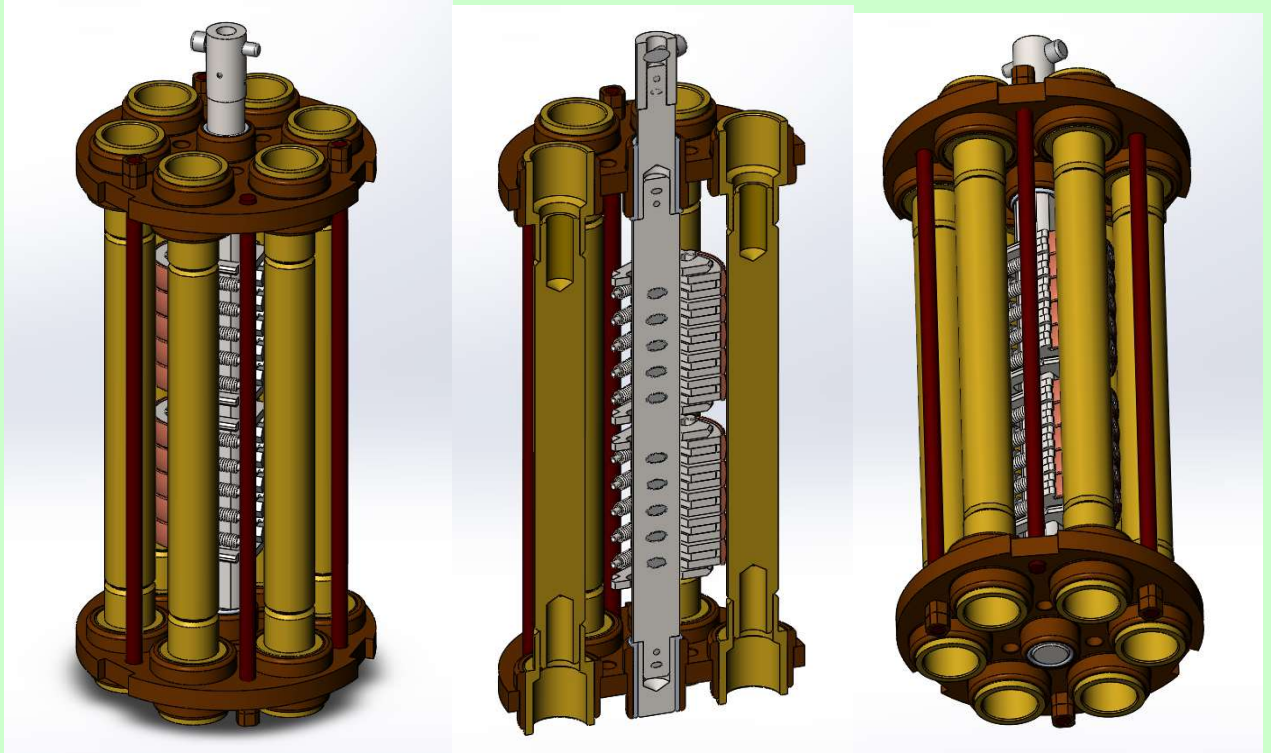
Обозначение	Масса, кг
6ПГ.209.064	8,2
6ПГ.209.064-01	10,8

Размеры для справок

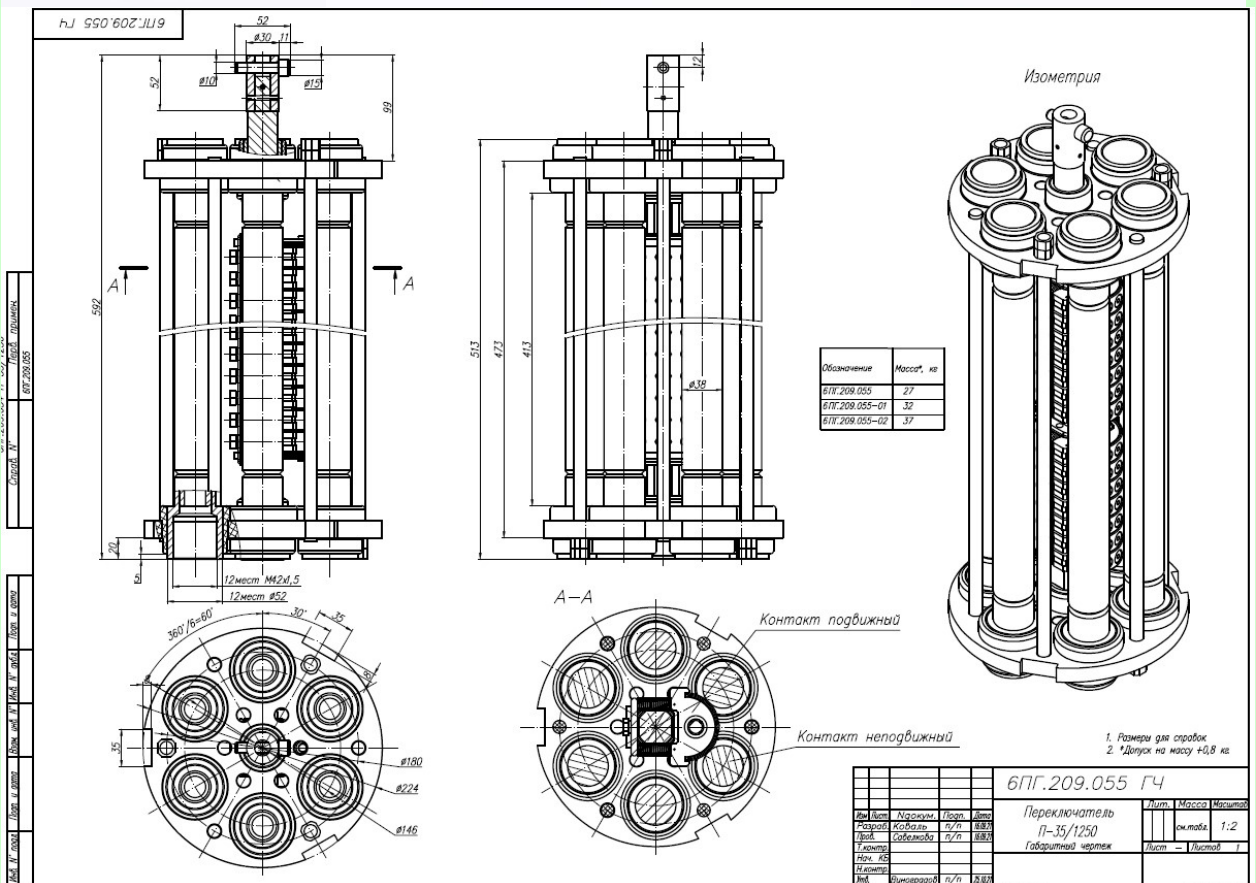
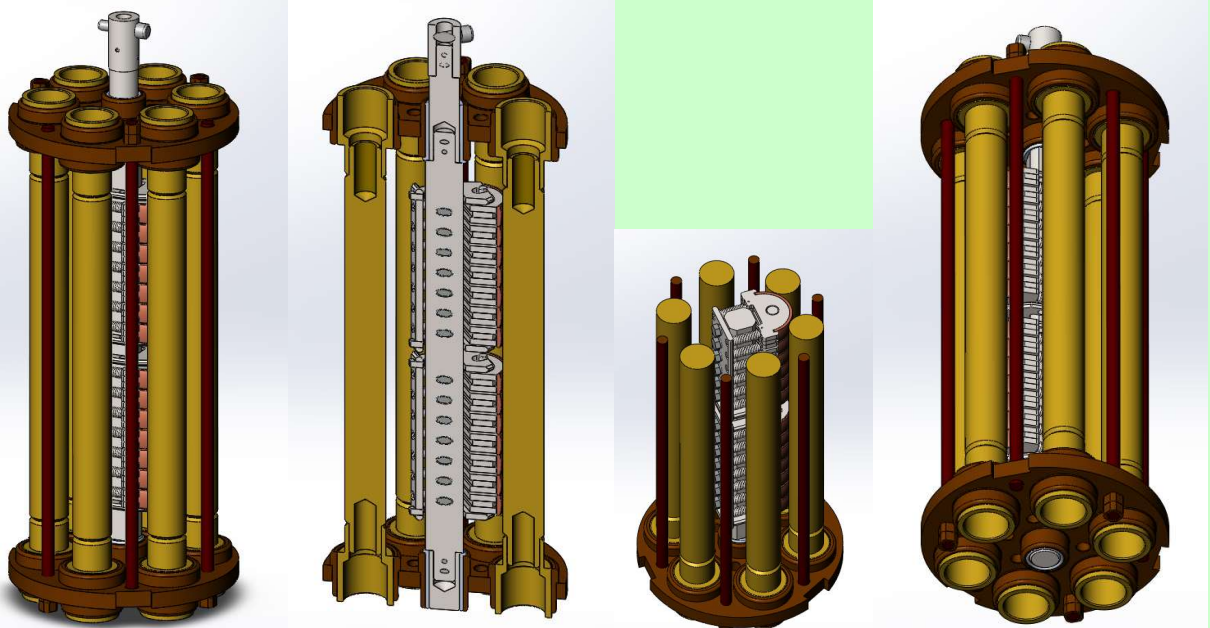
6ПГ.209.064 ГЧ					Лист	Масса	Масштаб
Исполн.	Проверк.	Дата	Лист	Переключател	1	кг	1:2
Разработ	Кабель	П/П	3/07	П-35/720			
Лист	Собрано	П/П	3/08	Габаритный черт	Лист	-	Листов
Установк							
Матр. Кв							
П.м.инжен							
П.м.инжен	Виноградов	П/П	3/07				

Переключател П-35/720 по чертежу 6ПГ.209.064 по своим размерам и массе соответствует переключателю П-35/630 по чертежу 6ПГ.209.053, но имеет увеличенный наружный диаметр контактных труб на выходе, увеличенный диаметр резьбовых отверстий для подсоединения наконечников кабелей, отличается примененными материалами и покрытиями контактных поверхностей

**ПЕРЕКЛЮЧАТЕЛЬ ПБВ 35 КВ 1000 А ВЕРТИКАЛЬНОЙ УСТАНОВКИ
ОДНОФАЗНЫЙ ТИПА П-35/1000 С РАЗЪЕМНЫМ СОЕДИНЕНИЕМ С
ОТВЕТВЛЕНИЯМИ**

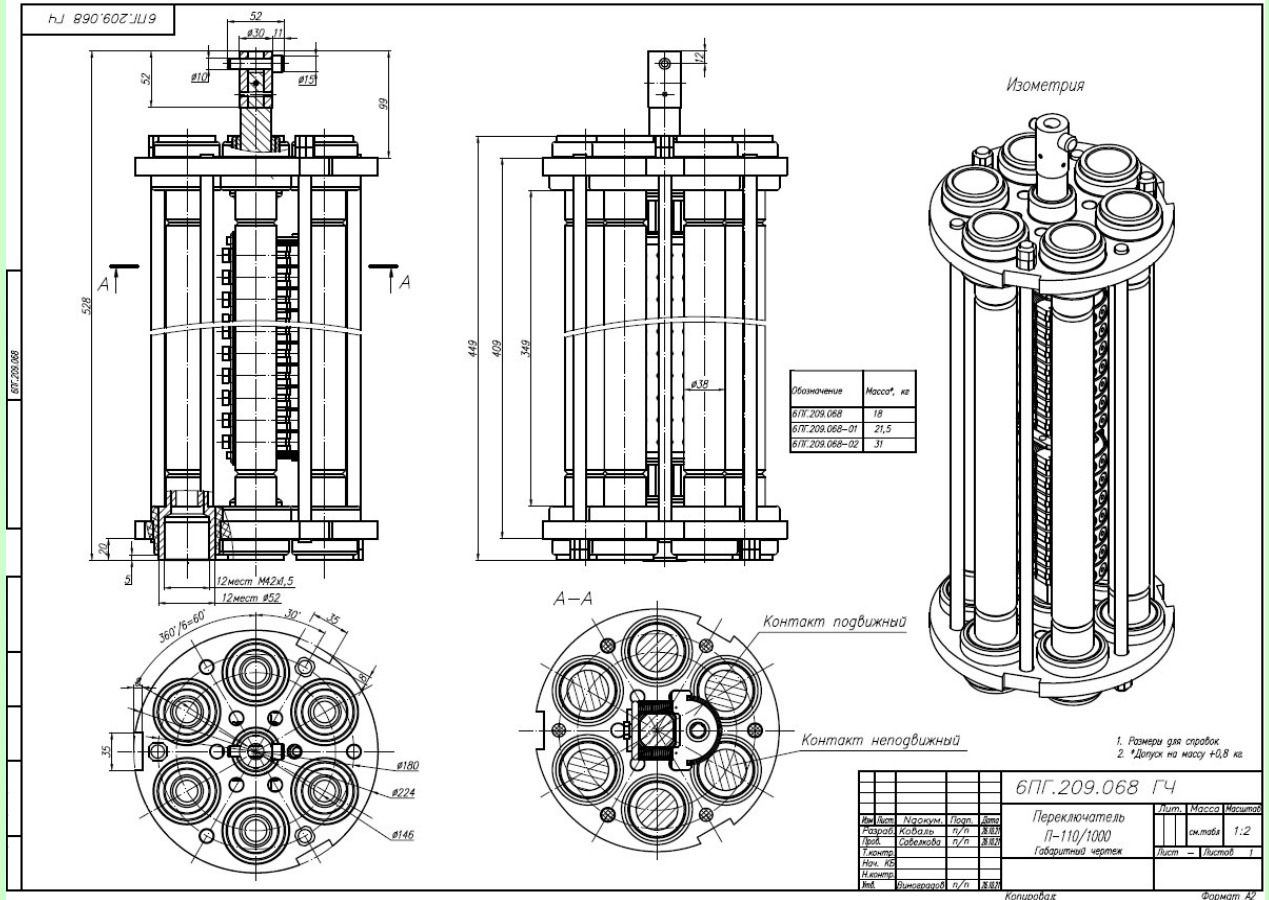
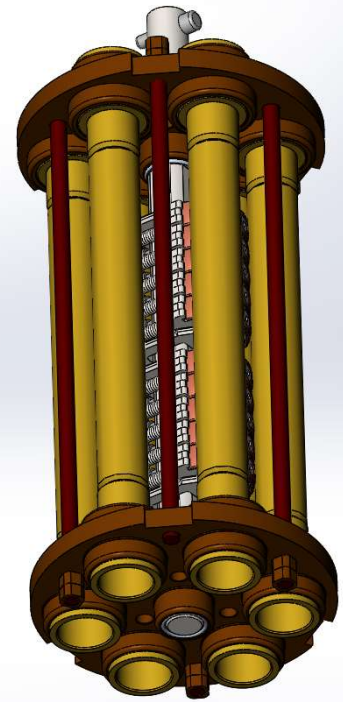
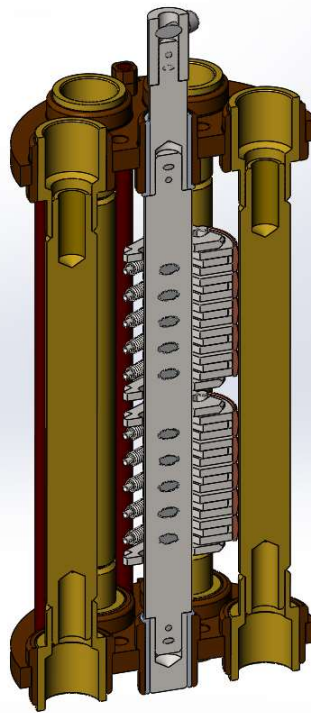
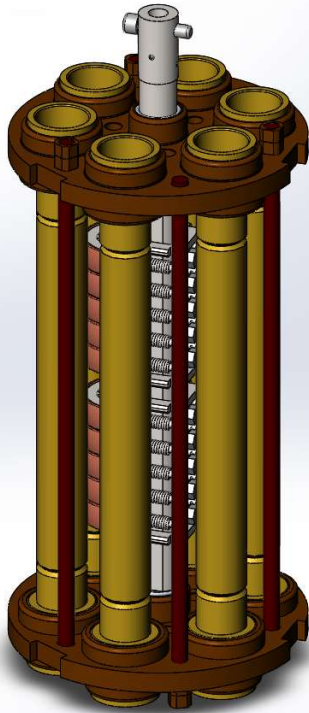


**ПЕРЕКЛЮЧАТЕЛЬ ПБВ 35 КВ 1250 А ВЕРТИКАЛЬНОЙ УСТАНОВКИ
ОДНОФАЗНЫЙ ТИПА П-35/1250 С РАЗЪЕМНЫМ СОЕДИНЕНИЕМ С
ОТВЕТВЛЕНИЯМИ**



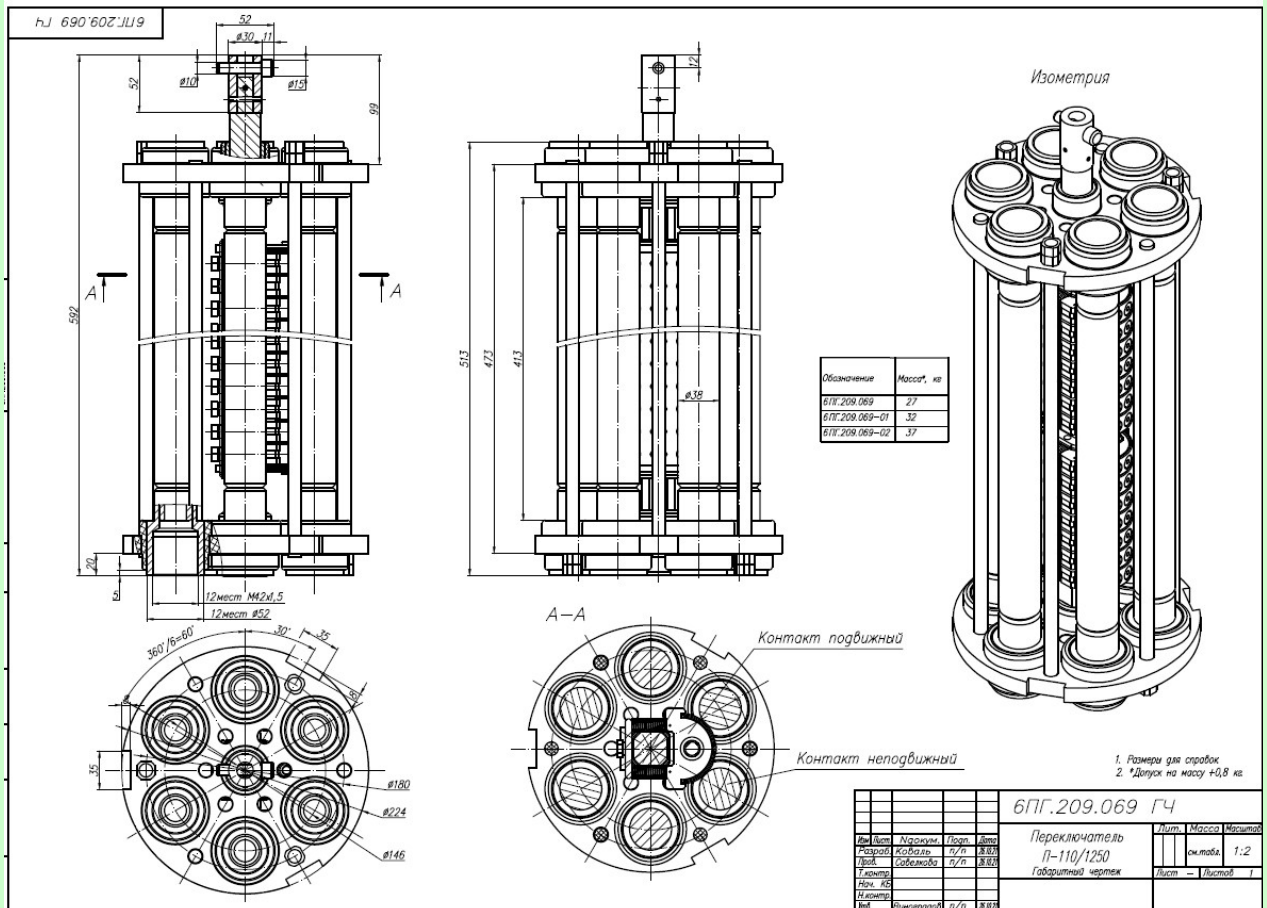
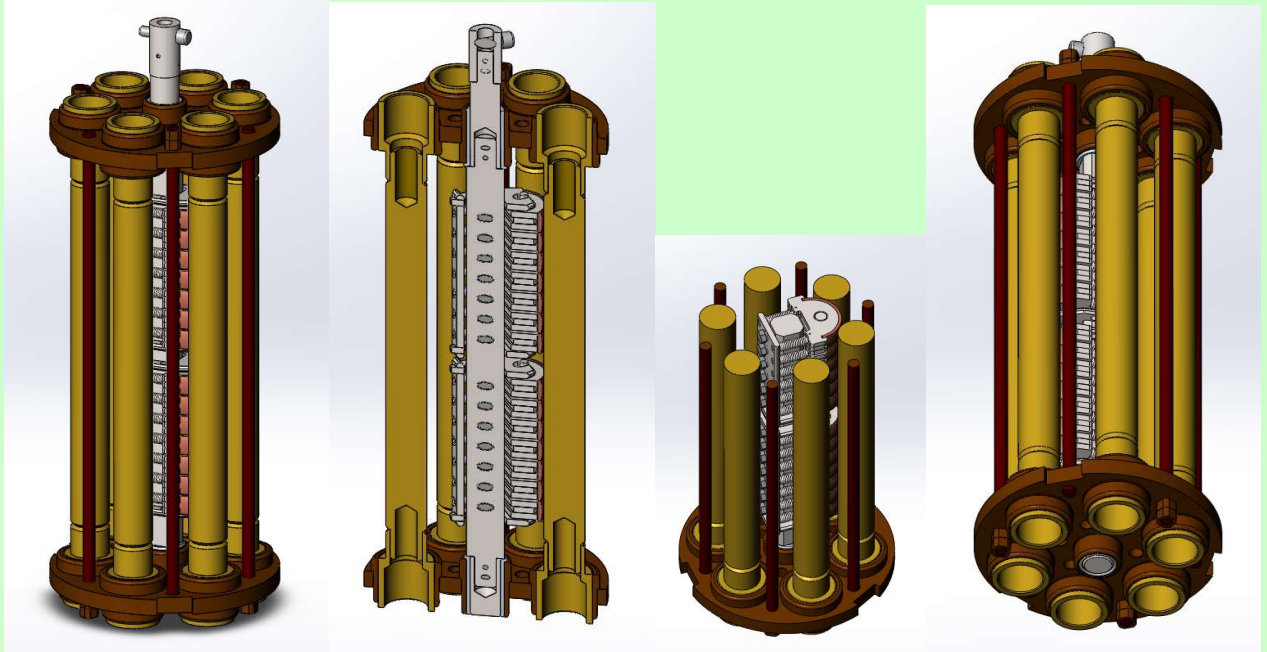
Переклю­ча­тель П-35/1250 по чер­те­жу 6ПГ.209.055 по­лу­но­стью со­от­вет­ст­вует пе­ре­к­лю­ча­те­лю это­го же ти­па про­из­вод­ства ООО «Тольяттинский трансформатор», чер­теж ВЕИЮ.642285.001

**ПЕРЕКЛЮЧАТЕЛЬ ПБВ 110 КВ 1000 А ВЕРТИКАЛЬНОЙ УСТАНОВКИ
ОДНОФАЗНЫЙ ТИПА П-110/1000 С РАЗЪЕМНЫМ СОЕДИНЕНИЕМ С
ОТВЕТВЛЕНИЯМИ**



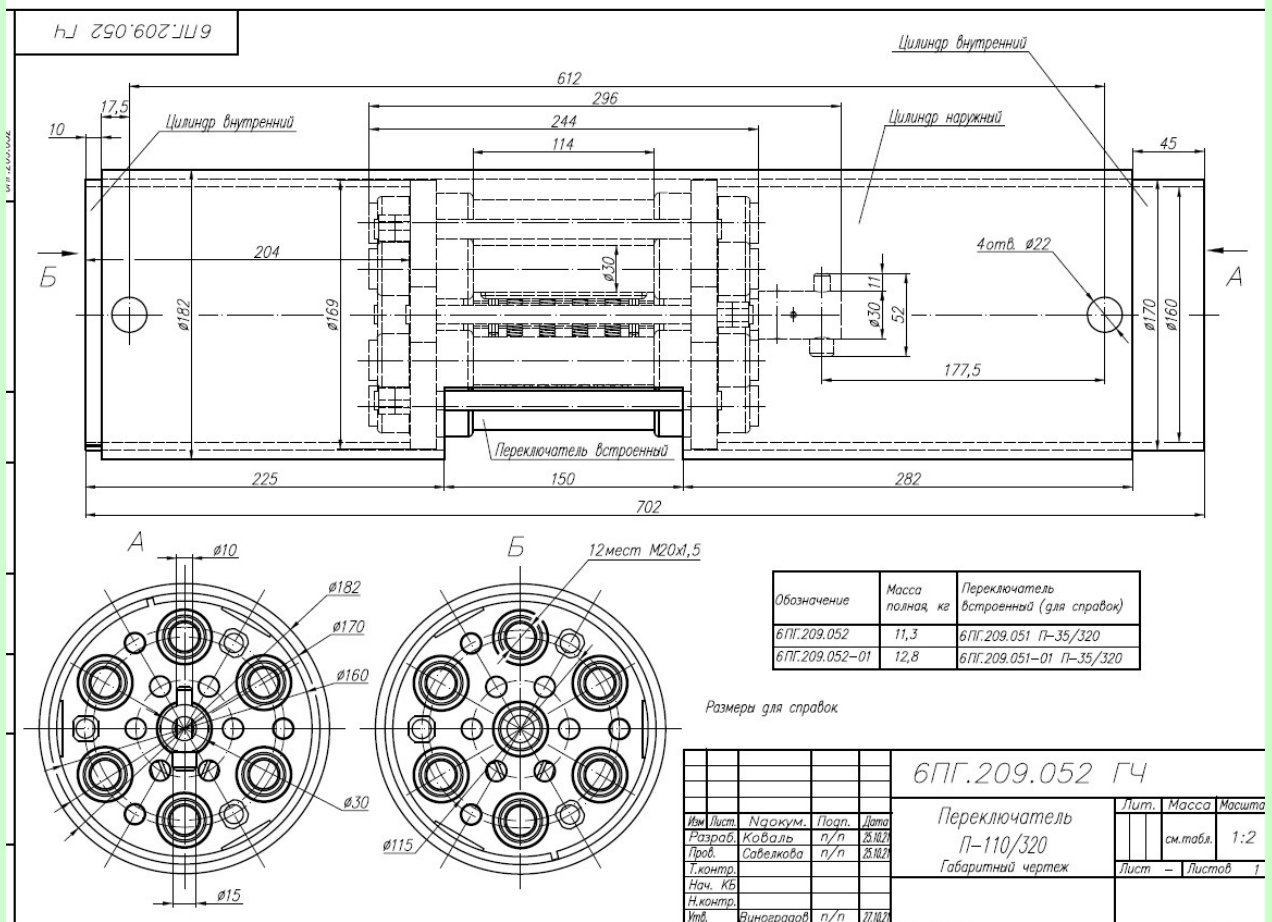
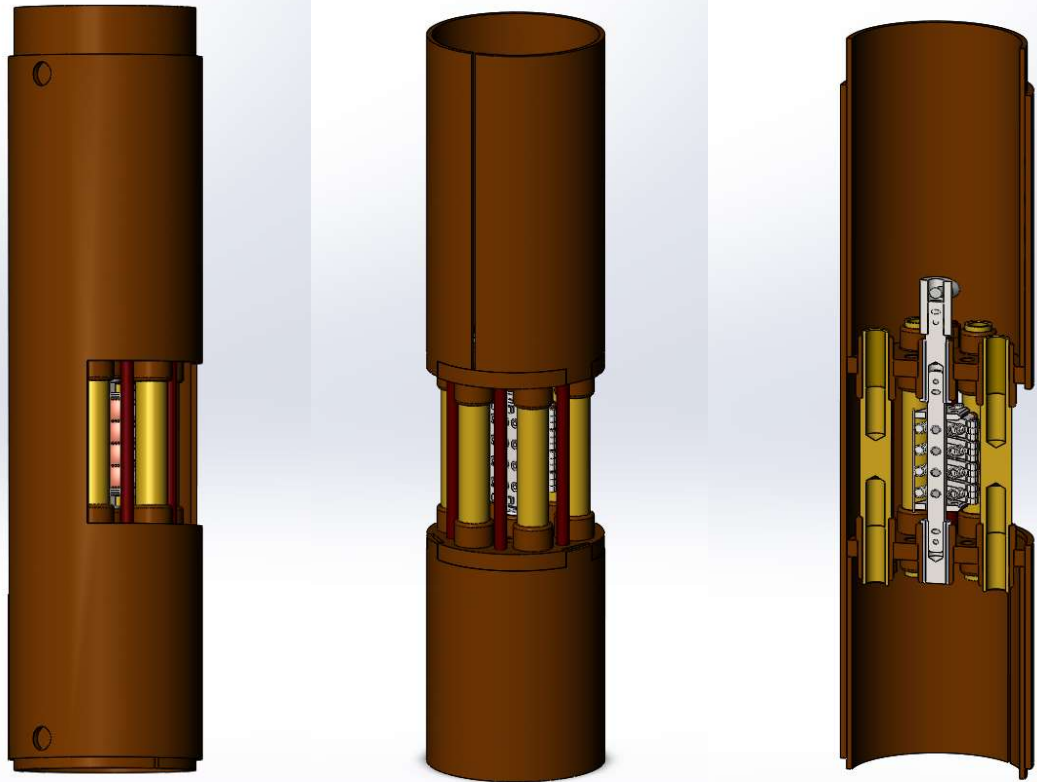
**Переключател П-110/1000 по чертежу 6ПГ.209.068 соответствует
переключателу этого же типа производства ООО
«Тольяттинский трансформатор», чертеж ВЕИЮ.642285.001-01**

**ПЕРЕКЛЮЧАТЕЛЬ ПБВ 110 КВ 1250 А ВЕРТИКАЛЬНОЙ УСТАНОВКИ
ОДНОФАЗНЫЙ ТИПА П-110/1250 С РАЗЪЕМНЫМ СОЕДИНЕНИЕМ С
ОТВЕТВЛЕНИЯМИ**

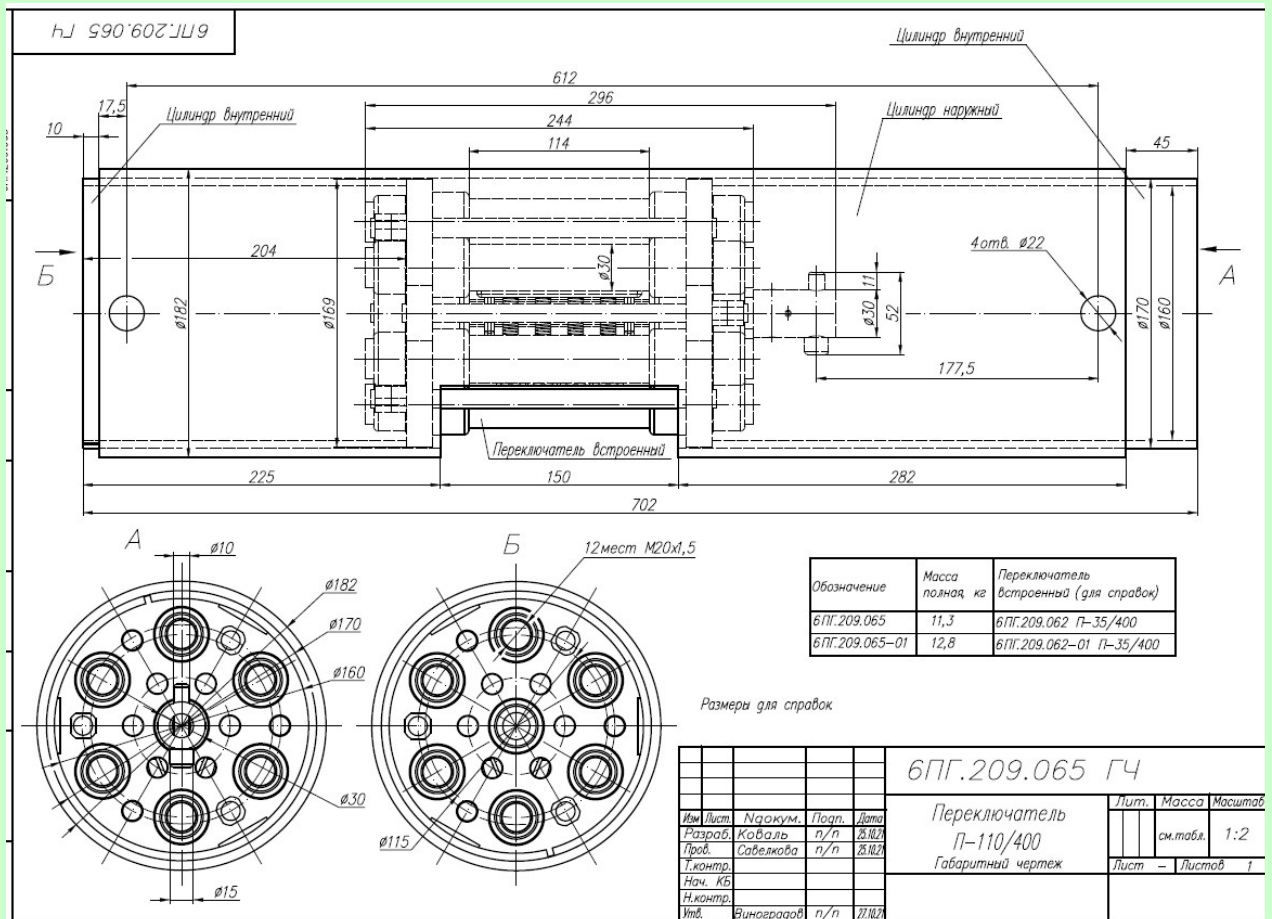
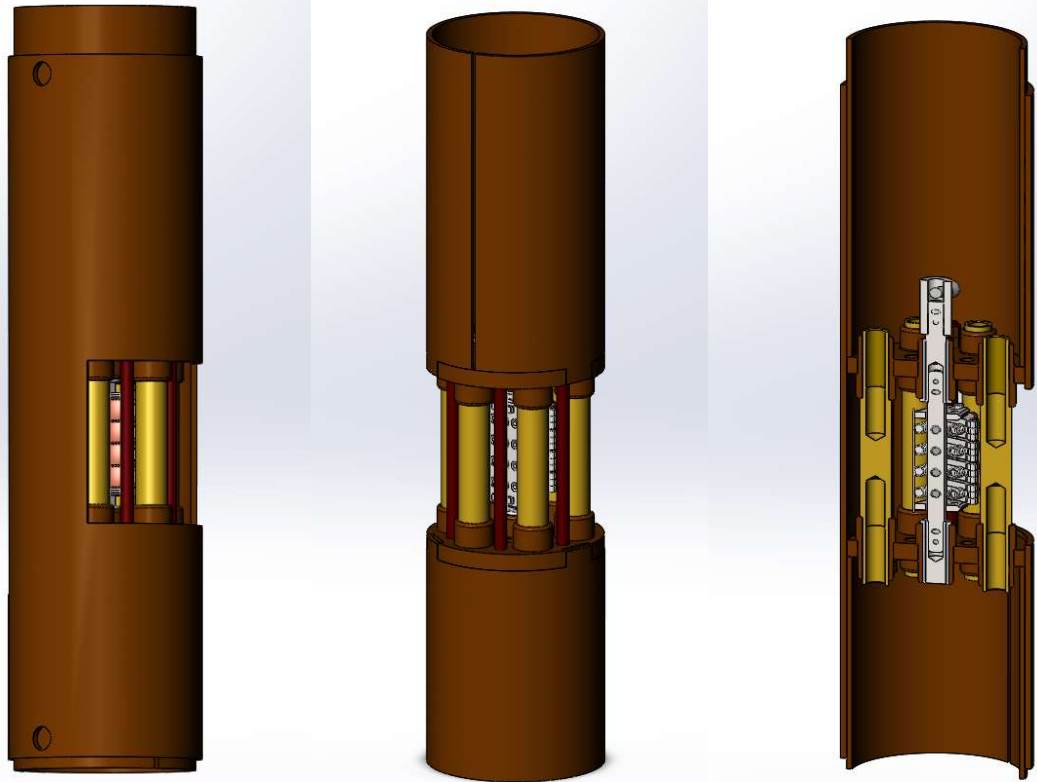


Переключатель П-110/1250 по чертежу 6ПГ.209.069 полностью соответствует переключателю этого же типа производства ООО «Тольяттинский трансформатор», чертёж ВЕИЮ.642285.001-02

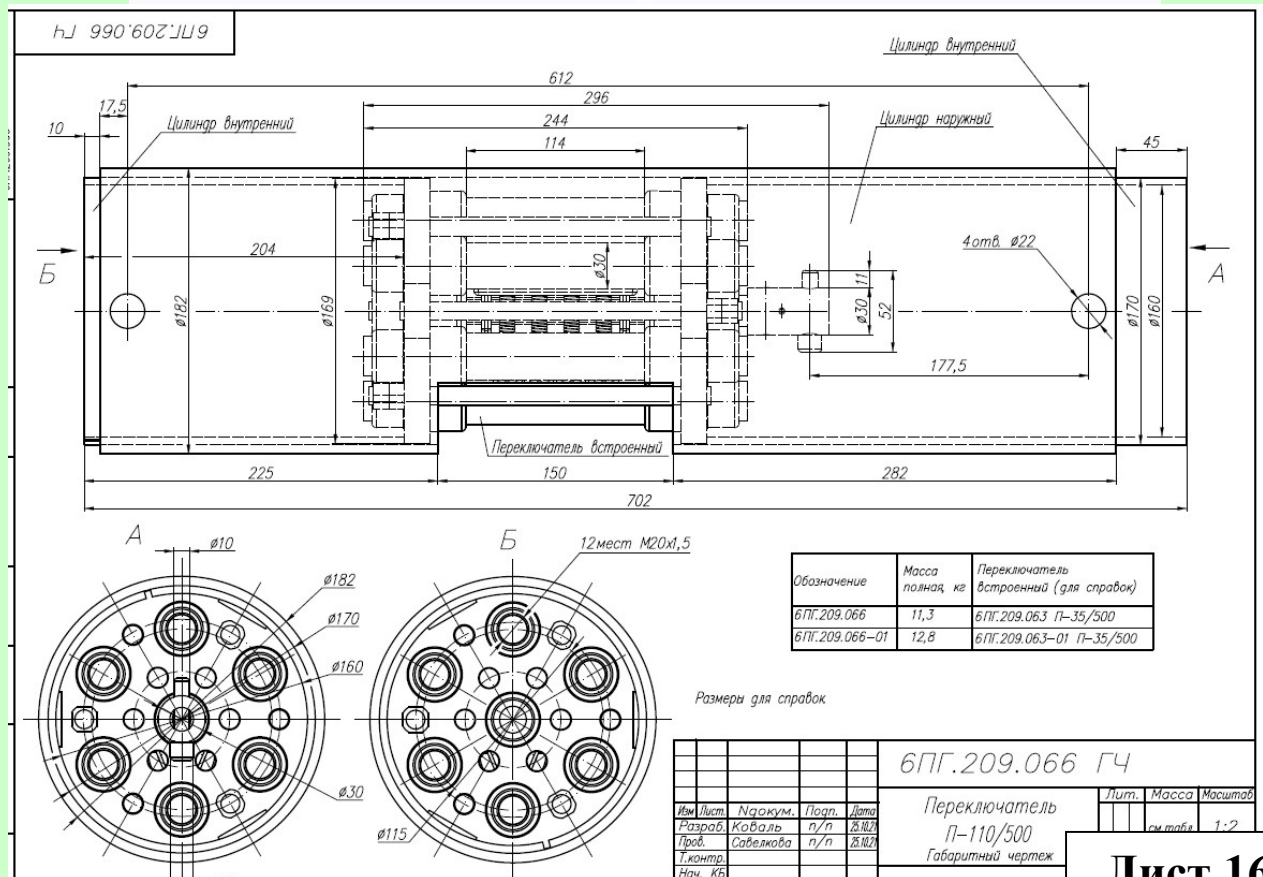
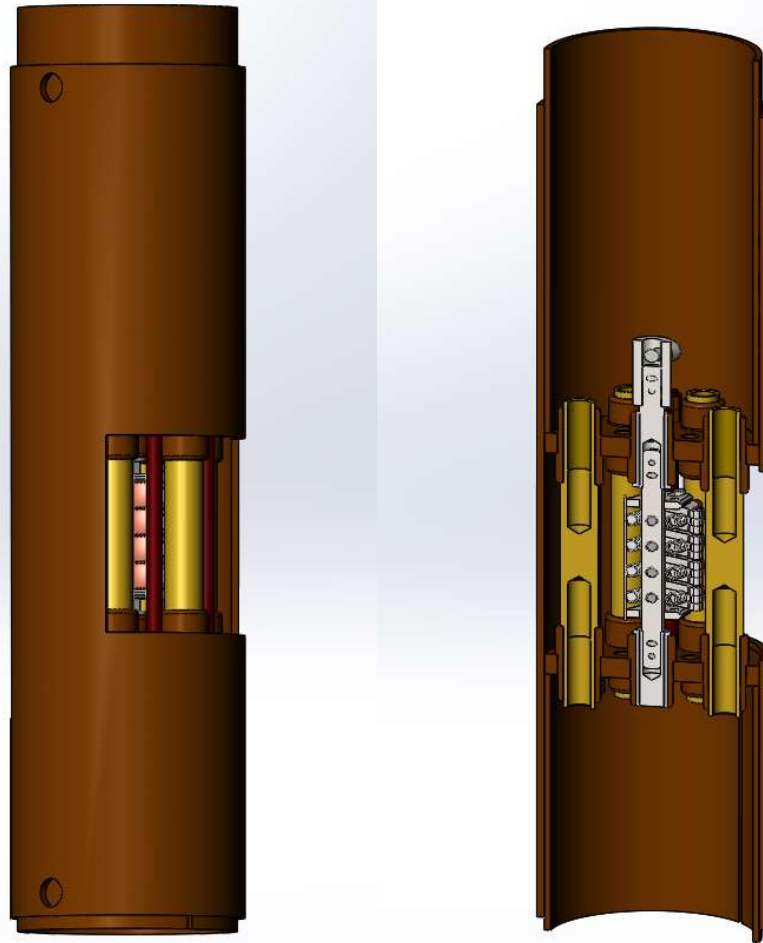
**ПЕРЕКЛЮЧАТЕЛЬ ПБВ 110 КВ 320 А ВЕРТИКАЛЬНОЙ УСТАНОВКИ
ОДНОФАЗНЫЙ ТИПА П-110/320 С РАЗЪЕМНЫМ СОЕДИНЕНИЕМ С
ОТВЕТВЛЕНИЯМИ ЭКРАНИРОВАННЫМИ ИЗОЛЯЦИОННЫМИ
ЦИЛИНДРАМИ**



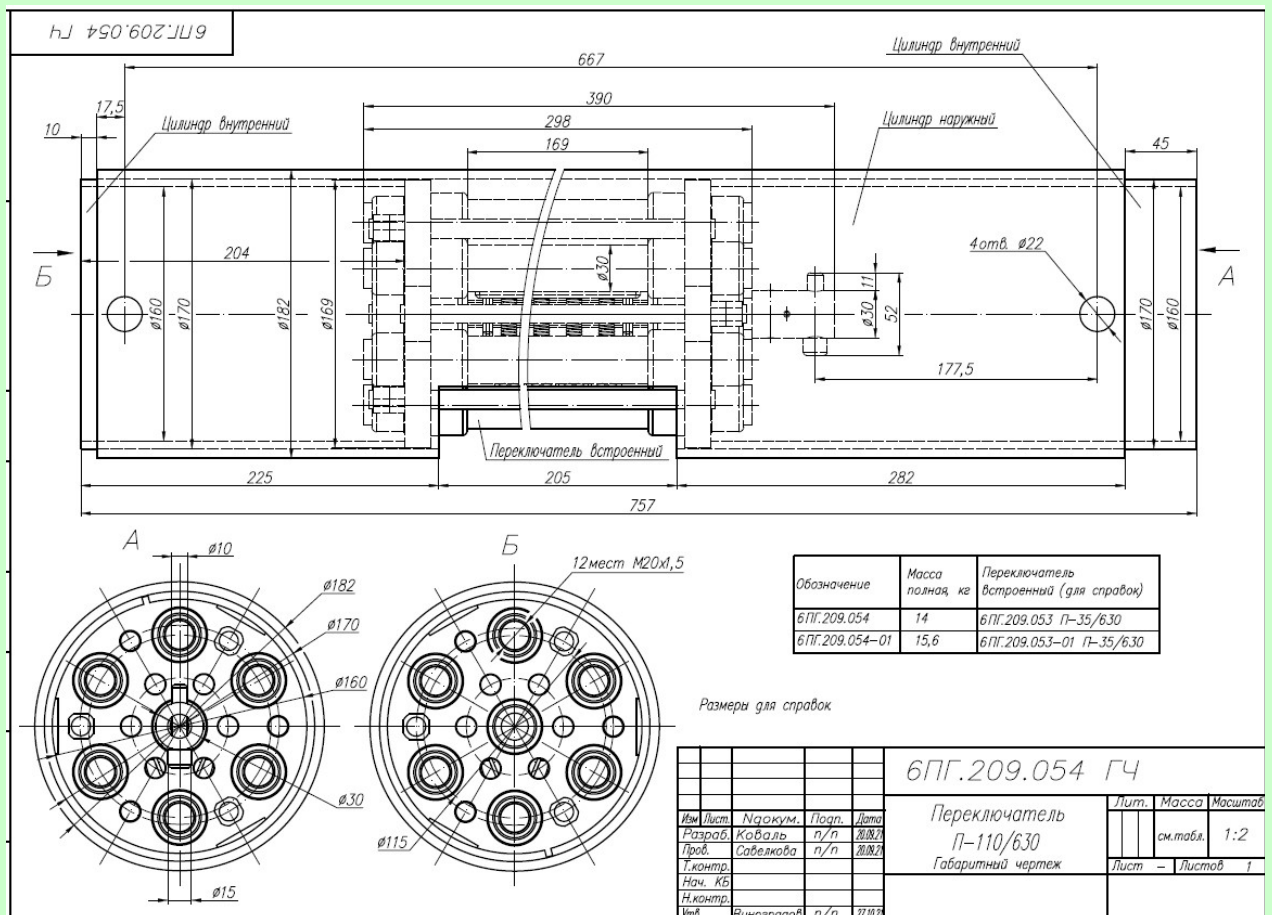
**ПЕРЕКЛЮЧАТЕЛЬ ПБВ 110 КВ 400 А ВЕРТИКАЛЬНОЙ УСТАНОВКИ
ОДНОФАЗНЫЙ ТИПА П-110/400 С РАЗЪЕМНЫМ СОЕДИНЕНИЕМ С
ОТВЕТВЛЕНИЯМИ ЭКРАНИРОВАННЫМИ ИЗОЛЯЦИОННЫМИ
ЦИЛИНДРАМИ**



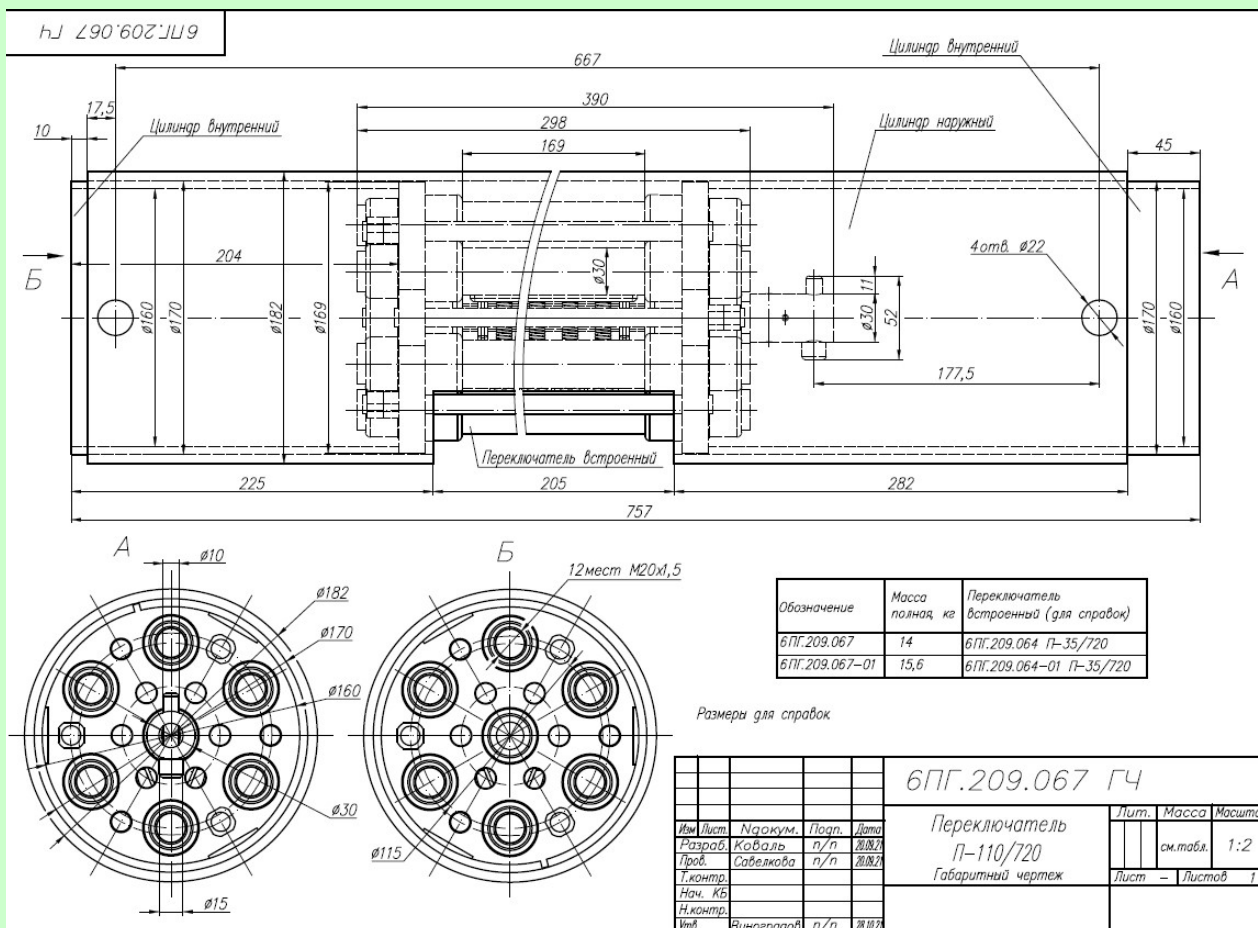
**ПЕРЕКЛЮЧАТЕЛЬ ПБВ 110 КВ 500 А ВЕРТИКАЛЬНОЙ УСТАНОВКИ
ОДНОФАЗНЫЙ ТИПА П-110/500 С РАЗЪЕМНЫМ СОЕДИНЕНИЕМ С
ОТВЕТВЛЕНИЯМИ ЭКРАНИРОВАННЫМИ ИЗОЛЯЦИОННЫМИ
ЦИЛИНДРАМИ**



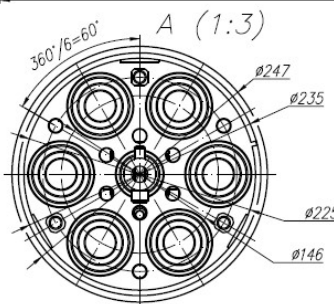
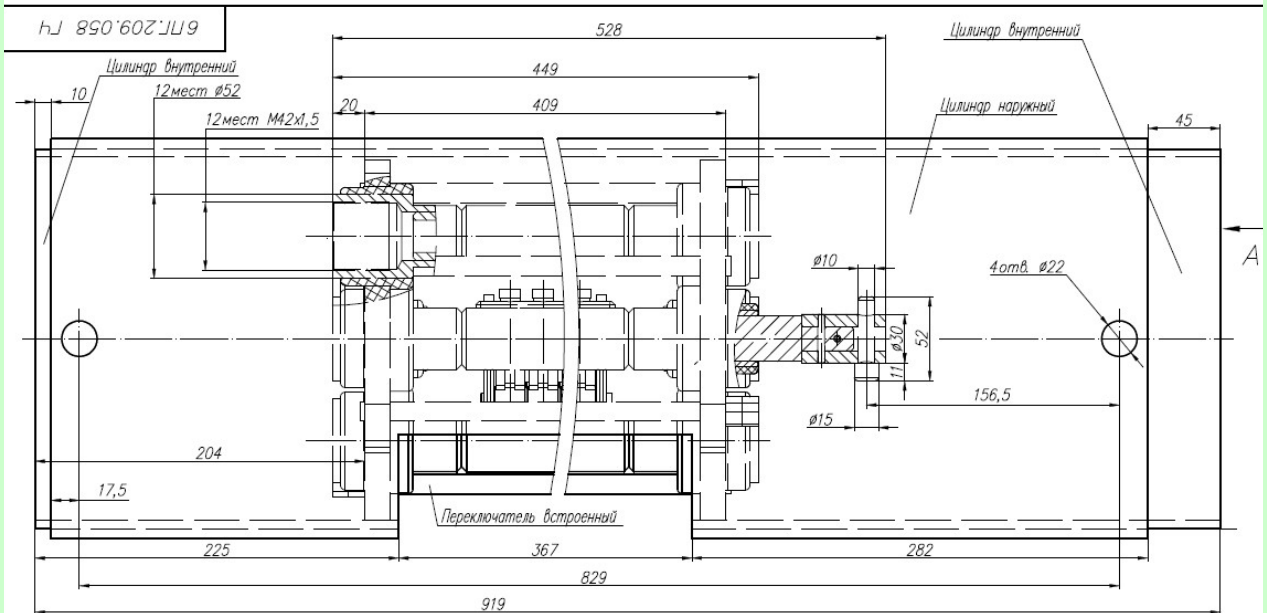
**ПЕРЕКЛЮЧАТЕЛЬ ПБВ 110 КВ 630 А ВЕРТИКАЛЬНОЙ УСТАНОВКИ
ОДНОФАЗНЫЙ ТИПА П-110/630 С РАЗЪЕМНЫМ СОЕДИНЕНИЕМ С
ОТВЕТВЛЕНИЯМИ ЭКРАНИРОВАННЫМИ ИЗОЛЯЦИОННЫМИ
ЦИЛИНДРАМИ**



**ПЕРЕКЛЮЧАТЕЛЬ ПБВ 110 КВ 720 А ВЕРТИКАЛЬНОЙ УСТАНОВКИ
ОДНОФАЗНЫЙ ТИПА П-110/720 С РАЗЪЕМНЫМ СОЕДИНЕНИЕМ С
ОТВЕТВЛЕНИЯМИ ЭКРАНИРОВАННЫМИ ИЗОЛЯЦИОННЫМИ
ЦИЛИНДРАМИ**



**ПЕРЕКЛЮЧАТЕЛЬ ПБВ 110 КВ 1000 А ВЕРТИКАЛЬНОЙ УСТАНОВКИ
ОДНОФАЗНЫЙ ТИПА П-110/1000 С РАЗЪЕМНЫМ СОЕДИНЕНИЕМ С
ОТВЕТВЛЕНИЯМИ ЭКРАНИРОВАННЫМИ ИЗОЛЯЦИОННЫМИ
ЦИЛИНДРАМИ**

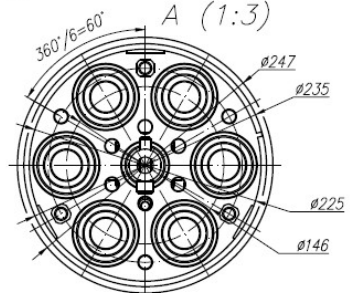
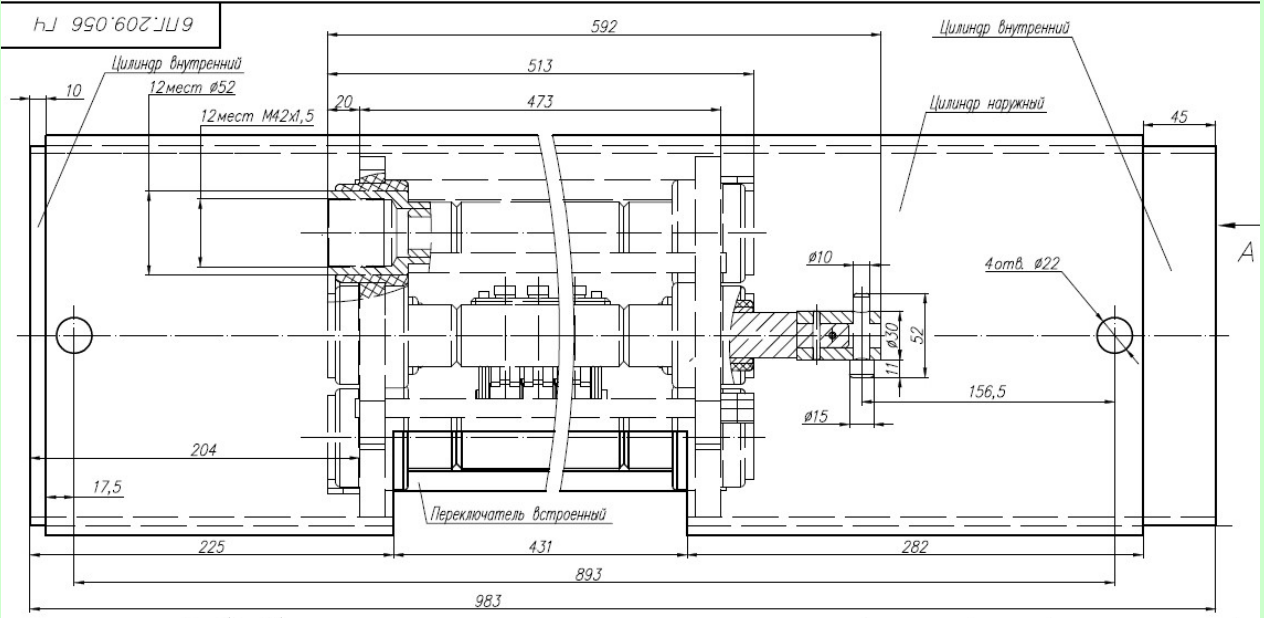
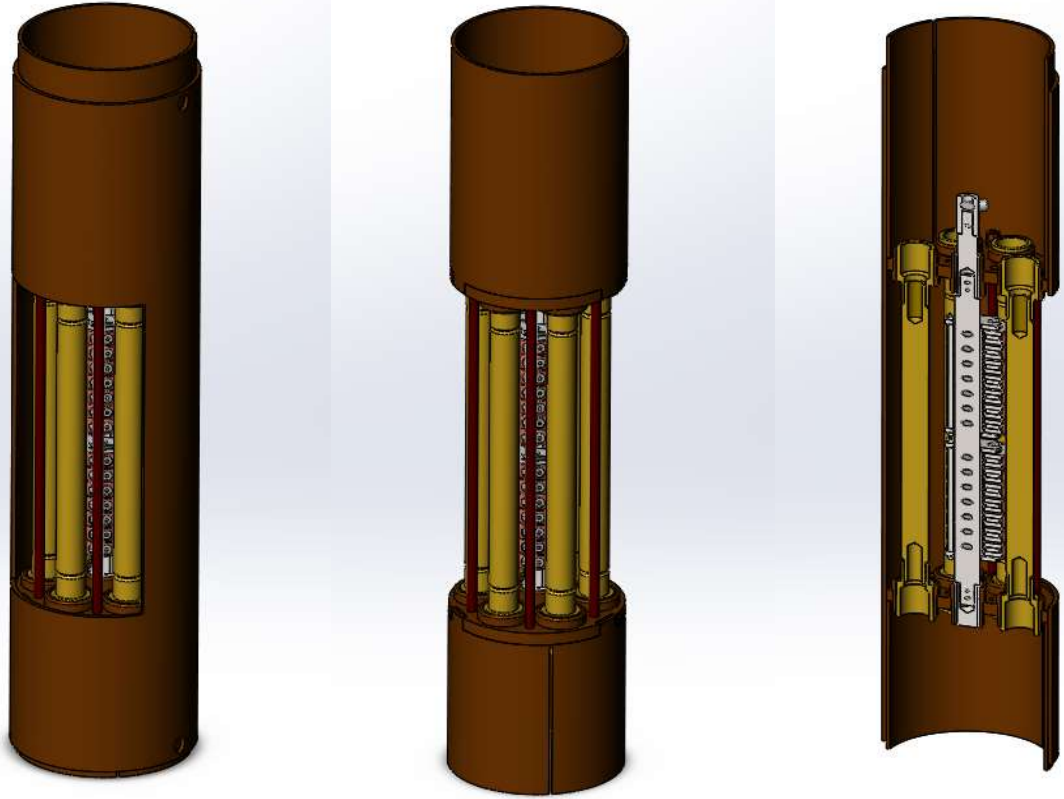


Размеры для справок

Обозначение	Масса полная, кг	Переключатель встроенный (для справок)
6ПГ.209.058	25,5	6ПГ.209.068 П-110/1000
6ПГ.209.058-01	29	6ПГ.209.068-01 П-110/1000
6ПГ.209.058-02	38,5	6ПГ.209.068-02 П-110/1000

6ПГ.209.058 ГЧ				Лист	Масса	Масштаб
Изм.	Лист	Исполн.	Дата			
Разраб.	Коваль	п/п	20.08.21		см. табл.	1:2
Проб.	Савелькова	п/п	20.08.21		Лист -	Листов 1
Т.контр.						
Нач. КБ						
Н.контр.						
Утв.	Виноградов	п/п	31.10.21			

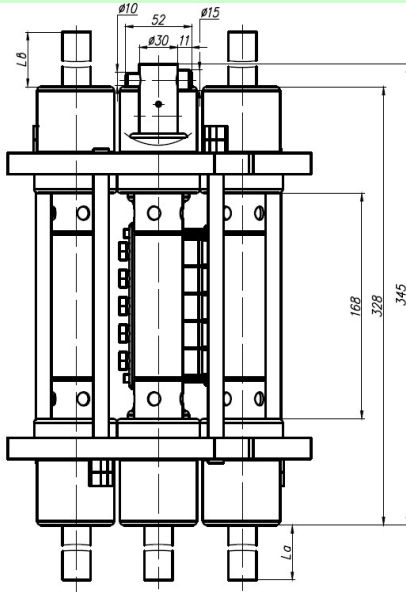
**ПЕРЕКЛЮЧАТЕЛЬ ПБВ 110 КВ 1250 А ВЕРТИКАЛЬНОЙ УСТАНОВКИ
ОДНОФАЗНЫЙ ТИПА П-110/1250 С РАЗЪЕМНЫМ СОЕДИНЕНИЕМ С
ОТВЕТВЛЕНИЯМИ ЭКРАНИРОВАННЫМИ ИЗОЛЯЦИОННЫМИ
ЦИЛИНДРАМИ**



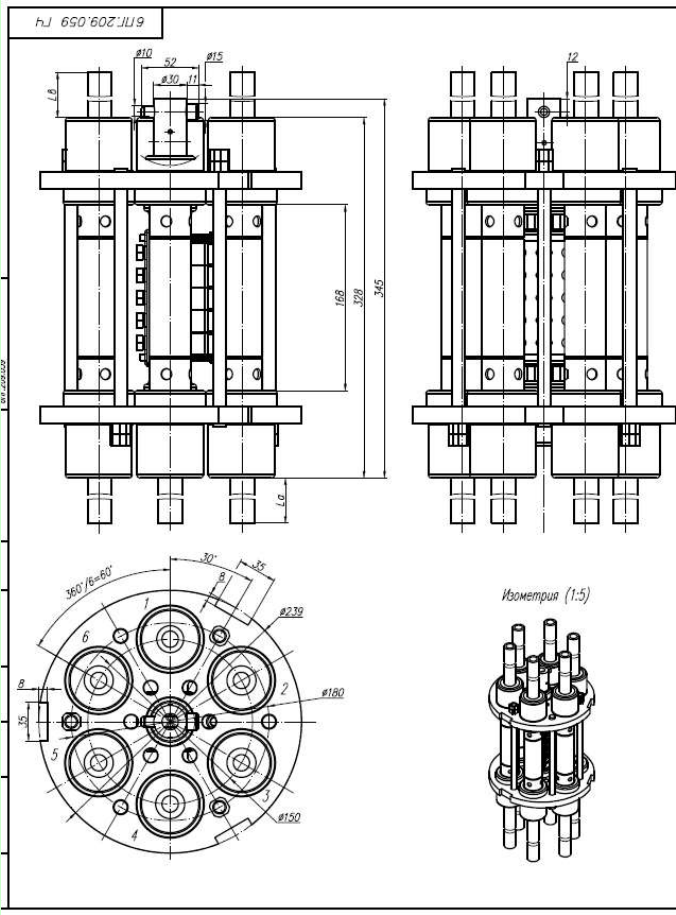
Обозначение	Масса полная, кг	Переключатель встроенный (для справок)
БПГ.209.056	35	БПГ.209.069 П-110/1250
БПГ.209.056-01	40	БПГ.209.069-01 П-110/1250
БПГ.209.056-02	45	БПГ.209.069-02 П-110/1250

				БПГ.209.056 ГЧ				
Изм.	Лист	Назком.	Подп.	Дата	Переключатель П-110/1250 Габаритный чертеж	Лит.	Масса	Масштаб
Разработ.	Коваль	п/п	И.В.З.	И.В.З.		см. табл.	1:2	
Проб.	Савелькова	п/п	И.В.З.	И.В.З.		Лист -	Листов 1	
Т.контр.								
Нач. КБ								
Н.контр.								
Утв.	Виноградов	п/п	И.В.З.	И.В.З.				

ПЕРЕКЛЮЧАТЕЛЬ ПБВ 35 КВ 720 А ВЕРТИКАЛЬНОЙ УСТАНОВКИ ОДНОФАЗНЫЙ ТИПА П-35/720 С НЕРАЗЪЕМНЫМ СОЕДИНЕНИЕМ С ОТВЕТВЛЕНИЯМИ



Обозначение	Lа, м						Lб, м						Провод	Масса*, кг
	1	2	3	4	5	6	1	2	3	4	5	6		
6ПГ.209.059	1,05	1,0	1,3	1,0	1,4	1,05	1,0	1,0	1,05	1,05	1,05	1,1	ПБ0Т-3 120-4	27,75
6ПГ.209.059-01	1,1	0,8	0,9	0,8	0,9	1,4	0,8	0,8	1,0	1,1	0,9	0,9	ПБ0Т-3 120-4	25,5
6ПГ.209.059-02	0,65	0,65	0,65	0,65	0,65	0,65	0,65	0,65	0,65	0,65	0,65	0,65	ПБ0Т-6 95-4	21,4
6ПГ.209.059-03	1,3	1,3	1,3	1,3	1,3	1,3	0,9	0,9	0,9	0,9	0,9	0,9	ПБ0Т-6 70-4	20,8
6ПГ.209.059-04	-	-	-	-	-	-	1,1	1,23	1,23	1,15	1,15	1,1	ПБ0Т-6 95-4	25,7
6ПГ.209.059-05	1,1	1,35	1,35	1,25	1,25	1,1	1,1	1,35	1,35	1,25	1,25	1,1	ПБ0Т-6 95-4	25,7
6ПГ.209.059-06	1,1	1,1	1,1	1,1	1,1	1,1	1,1	1,1	1,1	1,1	1,1	1,1	ПБ0Т-3 150-4	31
6ПГ.209.059-07	0,65	0,55	0,65	0,65	0,85	0,65	0,85	0,75	0,85	0,85	1,05	0,85	ПБ0Т-6 95-4	23,3
6ПГ.209.059-08	1,4	1,4	1,4	1,4	1,4	1,4	0,9	0,9	0,9	0,9	0,9	0,9	ПБ0Т-3 120-4	19,7
6ПГ.209.059-09	0,9	0,9	0,9	0,9	0,9	0,9	0,9	0,9	0,9	0,9	0,9	0,9	ПБ0Т-6 70-4	19,5
6ПГ.209.059-10	1,05	1,0	1,3	1,0	1,4	1,05	1,0	1,0	1,05	1,05	1,05	1,1	ПБ0Т-3 120-4	37,4
6ПГ.209.059-11	1,1	0,8	0,9	0,8	0,9	1,4	0,8	0,8	1,0	1,1	0,9	0,9	ПБ0Т-3 120-4	35,3
6ПГ.209.059-12	0,65	0,65	0,65	0,65	0,65	0,65	0,65	0,65	0,65	0,65	0,65	0,65	ПБ0Т-6 95-4	30,1
6ПГ.209.059-13	1,3	1,3	1,3	1,3	1,3	1,3	0,9	0,9	0,9	0,9	0,9	0,9	ПБ0Т-6 70-4	32,7
6ПГ.209.059-14	-	-	-	-	-	-	1,1	1,23	1,23	1,15	1,15	1,1	ПБ0Т-6 95-4	34,5
6ПГ.209.059-15	1,1	1,35	1,35	1,25	1,25	1,1	1,1	1,35	1,35	1,25	1,25	1,1	ПБ0Т-6 95-4	47,8
6ПГ.209.059-16	1,1	1,1	1,1	1,1	1,1	1,1	1,1	1,1	1,1	1,1	1,1	1,1	ПБ0Т-3 150-4	41,1
6ПГ.209.059-17	0,65	0,55	0,65	0,65	0,85	0,65	0,85	0,75	0,85	0,85	1,05	0,85	ПБ0Т-6 95-4	39
6ПГ.209.059-18	1,4	1,4	1,4	1,4	1,4	1,4	0,9	0,9	0,9	0,9	0,9	0,9	ПБ0Т-3 120-4	31,5
6ПГ.209.059-19	0,9	0,9	0,9	0,9	0,9	0,9	0,9	0,9	0,9	0,9	0,9	0,9	ПБ0Т-6 70-4	30,5



Обозначение	Lа, м						Lб, м						Провод	Масса*, кг
	1	2	3	4	5	6	1	2	3	4	5	6		
6ПГ.209.059	1,05	1,0	1,3	1,0	1,4	1,05	1,0	1,0	1,05	1,05	1,05	1,1	ПБ0Т-3 120-4	27,75
6ПГ.209.059-01	1,1	0,8	0,9	0,8	0,9	1,4	0,8	0,8	1,0	1,1	0,9	0,9	ПБ0Т-3 120-4	25,5
6ПГ.209.059-02	0,65	0,65	0,65	0,65	0,65	0,65	0,65	0,65	0,65	0,65	0,65	0,65	ПБ0Т-6 95-4	21,4
6ПГ.209.059-03	1,3	1,3	1,3	1,3	1,3	1,3	0,9	0,9	0,9	0,9	0,9	0,9	ПБ0Т-6 70-4	20,8
6ПГ.209.059-04	-	-	-	-	-	-	1,1	1,23	1,23	1,15	1,15	1,1	ПБ0Т-6 95-4	25,7
6ПГ.209.059-05	1,1	1,35	1,35	1,25	1,25	1,1	1,1	1,35	1,35	1,25	1,25	1,1	ПБ0Т-6 95-4	25,7
6ПГ.209.059-06	1,1	1,1	1,1	1,1	1,1	1,1	1,1	1,1	1,1	1,1	1,1	1,1	ПБ0Т-3 150-4	31
6ПГ.209.059-07	0,65	0,55	0,65	0,65	0,85	0,65	0,85	0,75	0,85	0,85	1,05	0,85	ПБ0Т-6 95-4	23,3
6ПГ.209.059-08	1,4	1,4	1,4	1,4	1,4	1,4	0,9	0,9	0,9	0,9	0,9	0,9	ПБ0Т-3 120-4	19,7
6ПГ.209.059-09	0,9	0,9	0,9	0,9	0,9	0,9	0,9	0,9	0,9	0,9	0,9	0,9	ПБ0Т-6 70-4	19,5
6ПГ.209.059-10	1,05	1,0	1,3	1,0	1,4	1,05	1,0	1,0	1,05	1,05	1,05	1,1	ПБ0Т-3 120-4	37,4
6ПГ.209.059-11	1,1	0,8	0,9	0,8	0,9	1,4	0,8	0,8	1,0	1,1	0,9	0,9	ПБ0Т-3 120-4	35,3
6ПГ.209.059-12	0,65	0,65	0,65	0,65	0,65	0,65	0,65	0,65	0,65	0,65	0,65	0,65	ПБ0Т-6 95-4	30,1
6ПГ.209.059-13	1,3	1,3	1,3	1,3	1,3	1,3	0,9	0,9	0,9	0,9	0,9	0,9	ПБ0Т-6 70-4	32,7
6ПГ.209.059-14	-	-	-	-	-	-	1,1	1,23	1,23	1,15	1,15	1,1	ПБ0Т-6 95-4	34,5
6ПГ.209.059-15	1,1	1,35	1,35	1,25	1,25	1,1	1,1	1,35	1,35	1,25	1,25	1,1	ПБ0Т-6 95-4	47,8
6ПГ.209.059-16	1,1	1,1	1,1	1,1	1,1	1,1	1,1	1,1	1,1	1,1	1,1	1,1	ПБ0Т-3 150-4	41,1
6ПГ.209.059-17	0,65	0,55	0,65	0,65	0,85	0,65	0,85	0,75	0,85	0,85	1,05	0,85	ПБ0Т-6 95-4	39
6ПГ.209.059-18	1,4	1,4	1,4	1,4	1,4	1,4	0,9	0,9	0,9	0,9	0,9	0,9	ПБ0Т-3 120-4	31,5
6ПГ.209.059-19	0,9	0,9	0,9	0,9	0,9	0,9	0,9	0,9	0,9	0,9	0,9	0,9	ПБ0Т-6 70-4	30,5

1. Размеры для справок.
2. *Масса может меняться в зависимости от внешней детальной переключателя

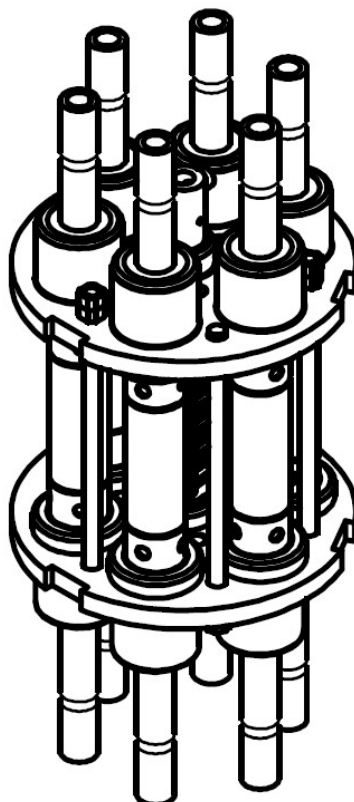
6ПГ.209.059 ГЧ						Лист	Масса	Масштаб
Исполн.	Начальник	Удобр.	Контр.	Лист	Лист	Масса	Масштаб	
Разработ.	Корректир.	П/П	Эксп.	Лист	Лист	-	1:2	
Удобр.	Соблюдать	Э/П	Э/П	Лист	Лист	Высота		
Г.компр.								
Изм. КС								
Исполн.								
Изд.	Контракт	П/П	Э/П					

**ПЕРЕКЛЮЧАТЕЛЬ ПБВ 35 КВ 720 А ВЕРТИКАЛЬНОЙ УСТАНОВКИ
ОДНОФАЗНЫЙ ТИПА П-35/720 С НЕРАЗЪЕМНЫМ СОЕДИНЕНИЕМ С
ОТВЕТВЛЕНИЯМИ**

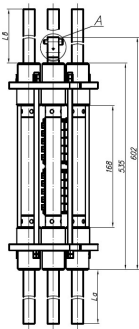
**Таблица соответствия размеров и масс переключателей переключателям
производства ООО «Тольяттинский трансформатор»**

Обозначение	Обозначение на заводе в Тольятти	Соответствие	
		Размеров	Масс
6ПГ.209.059	ВЕИЮ.674254.004-02	+	+
6ПГ.209.059-01	ВЕИЮ.674254.004-03	+	+
6ПГ.209.059-02	ВЕИЮ.674254.004-04	+	+
6ПГ.209.059-03	ВЕИЮ.674254.004-06	+	+
6ПГ.209.059-04	ВЕИЮ.674254.004-07	+	+
6ПГ.209.059-05	ВЕИЮ.674254.004-08	+	+
6ПГ.209.059-06	ВЕИЮ.674254.004-09	+	+
6ПГ.209.059-07	ВЕИЮ.674254.004-11	+	+
6ПГ.209.059-08	ВЕИЮ.674254.004-18	+	+
6ПГ.209.059-09	ВЕИЮ.674254.004-19	+	+
6ПГ.209.059-10	ВЕИЮ.674254.004-02	+	-
6ПГ.209.059-11	ВЕИЮ.674254.004-03	+	-
6ПГ.209.059-12	ВЕИЮ.674254.004-04	+	-
6ПГ.209.059-13	ВЕИЮ.674254.004-06	+	-
6ПГ.209.059-14	ВЕИЮ.674254.004-07	+	-
6ПГ.209.059-15	ВЕИЮ.674254.004-08	+	-
6ПГ.209.059-16	ВЕИЮ.674254.004-09	+	-
6ПГ.209.059-17	ВЕИЮ.674254.004-11	+	-
6ПГ.209.059-18	ВЕИЮ.674254.004-18	+	-
6ПГ.209.059-19	ВЕИЮ.674254.004-19	+	-

Изометрия (1:5)



ПЕРЕКЛЮЧАТЕЛЬ ПБВ 35 КВ 1200 А ВЕРТИКАЛЬНОЙ УСТАНОВКИ ОДНОФАЗНЫЙ ТИПА П-35/1200 С НЕРАЗЪЕМНЫМ СОЕДИНЕНИЕМ С ОТВЕТВЛЕНИЯМИ



Обозначение	Lа, м						Lб, м						Провод	Масса*, кг
	1	2	3	4	5	6	1	2	3	4	5	6		
6ПГ.209.061	2,0	1,2	1,1	2,5	2,2	1,7	-	-	-	-	-	-	ПБ0Т-6 240-4	64
6ПГ.209.061-01	0,4	0,4	0,4	0,4	0,4	0,4	0,4	0,4	0,4	0,4	0,4	0,4	ПБ0Т-3 400-4	65
6ПГ.209.061-02	1,8	1,65	2,0	1,7	2,0	1,65	1,6	1,65	1,65	1,5	1,65	1,65	ПБ0Т-3 185-4	82
6ПГ.209.061-03	2,1	1,65	2,25	1,65	2,25	1,65	2,25	2,25	2,28	2,1	2,28	2,25	ПБ0Т-3 185-4	92
6ПГ.209.061-04	0,86	0,99	0,99	0,91	0,91	0,86	1,17	1,3	1,3	1,22	1,22	1,17	ПБ0Т-6 95-4	51
6ПГ.209.061-05	0,85	1,1	1,1	1,0	1,0	0,85	1,1	1,35	1,35	1,25	1,25	1,1	ПБ0Т-6 95-4	51
6ПГ.209.061-06	0,8	0,75	0,8	0,75	0,8	0,8	0,75	0,8	0,75	0,8	0,8	0,8	ПБ0Т-6 300-4	64

Обозначение	Lа, м						Lб, м						Провод	Масса*, кг
	1	2	3	4	5	6	1	2	3	4	5	6		
6ПГ.209.061	2,0	1,2	1,1	2,5	2,2	1,7	-	-	-	-	-	-	ПБ0Т-6 240-4	64
6ПГ.209.061-01	0,4	0,4	0,4	0,4	0,4	0,4	0,4	0,4	0,4	0,4	0,4	0,4	ПБ0Т-3 400-4	65
6ПГ.209.061-02	1,8	1,65	2,0	1,7	2,0	1,65	1,6	1,65	1,65	1,5	1,65	1,65	ПБ0Т-3 185-4	82
6ПГ.209.061-03	2,1	1,65	2,25	1,65	2,25	1,65	2,25	2,25	2,28	2,1	2,28	2,25	ПБ0Т-3 185-4	92
6ПГ.209.061-04	0,86	0,99	0,99	0,91	0,91	0,86	1,17	1,3	1,3	1,22	1,22	1,17	ПБ0Т-6 95-4	51
6ПГ.209.061-05	0,85	1,1	1,1	1,0	1,0	0,85	1,1	1,35	1,35	1,25	1,25	1,1	ПБ0Т-6 95-4	51
6ПГ.209.061-06	0,8	0,75	0,8	0,75	0,8	0,8	0,75	0,8	0,75	0,8	0,8	0,8	ПБ0Т-6 300-4	64

1. Размеры для справок
2. *Масса может меняться в зависимости от будущей детализации переключателя.

6ПГ.209.061 ГЧ				Лист	Масса	Масштаб
Исполн	М.Иванов	Проф	А.Иванов	Переключатель	-	1:4
Разработ	К.Валов	н/п	Н.И.И.	П-35/1200-6		
Проф	С.Семёнов	н/п	Н.И.И.	Габаритный чертеж	Лист	из 1 Листов
Т.Иванов						
Рис. ИС						
Н.Иванов						
И.И.	В.Иванов	н/п	Н.И.И.	Копировать		Формат А2

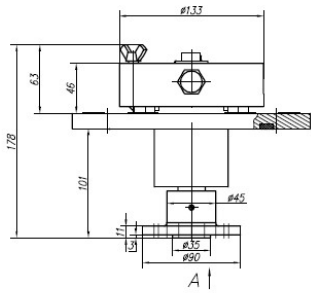
Таблица соответствия размеров и масс переключателей переключателям производства ООО «Тольяттинский трансформатор»

Обозначение	Обозначение на заводе в Тольятти	Соответствие	
		Размеров	Масс
6ПГ.209.061	ВЕИЮ.674254.004-01	+	+
6ПГ.209.061-01	ВЕИЮ.674254.004-15	+	+
6ПГ.209.061-02	ВЕИЮ.674254.004-16	+	+
6ПГ.209.061-03	ВЕИЮ.674254.004-17	+	+
6ПГ.209.061-04	ВЕИЮ.674254.004-20	+	+
6ПГ.209.061-05	ВЕИЮ.674254.004-21	+	+
6ПГ.209.061-06	ВЕИЮ.674254.004-23	+	+

ПРИВОД ПБВ ПРЯМОЙ

ГЧ 950'29'119

Рис.1



А

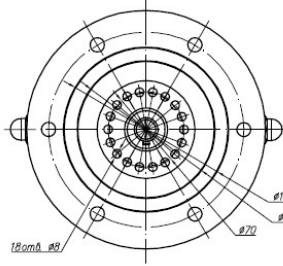


Рис.2

Остальное см. рис.1

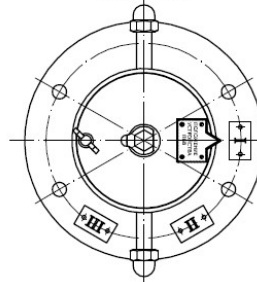
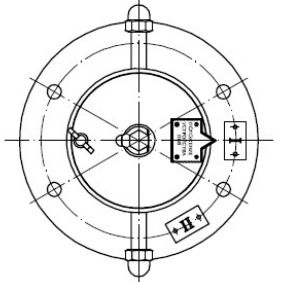
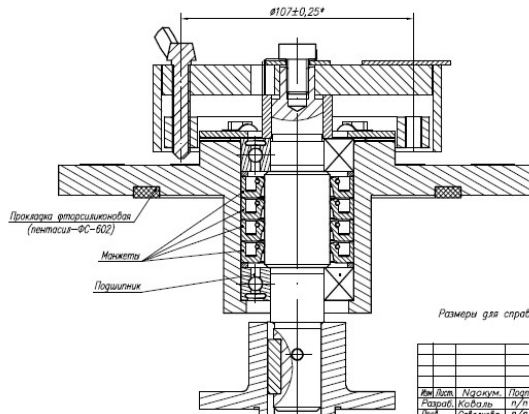
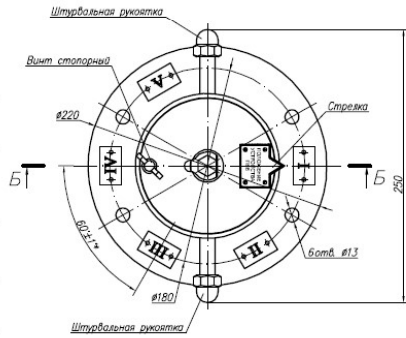


Рис.3

Остальное см. рис.1



Б-Б (1:1)

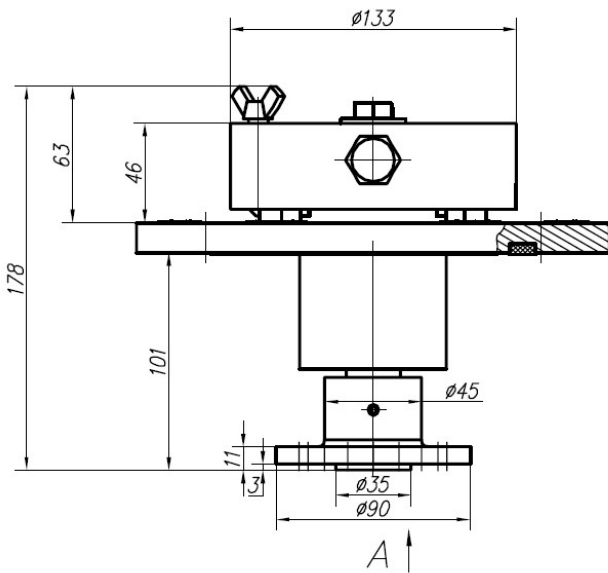


Обозначение	Рис.
6ПГ.762.036	1
6ПГ.762.036-01	2
6ПГ.762.036-02	3

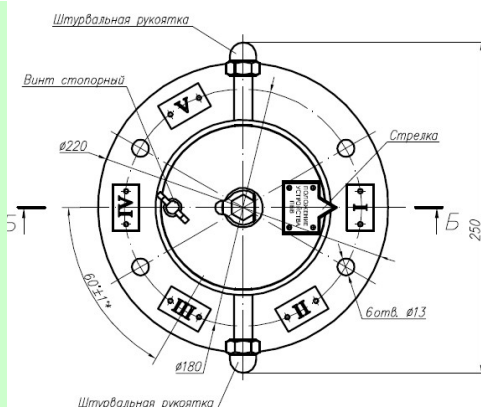
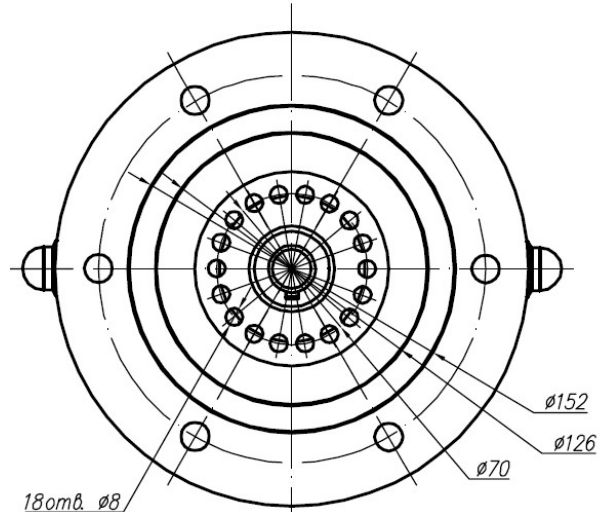
Размеры для справок

6ПГ.762.036 ГЧ					Лит.	Масса	Масштаб
Изм.	Исполн.	Провер.	Дата	№	Лит.	9,1	1:2
Разработ.	Корвалд	п/п	№	Лист			
Техник	Саввакина	п/п	№				
Инж.	КД						
Инженер							
Тех.	Виноградов	п/п	№				

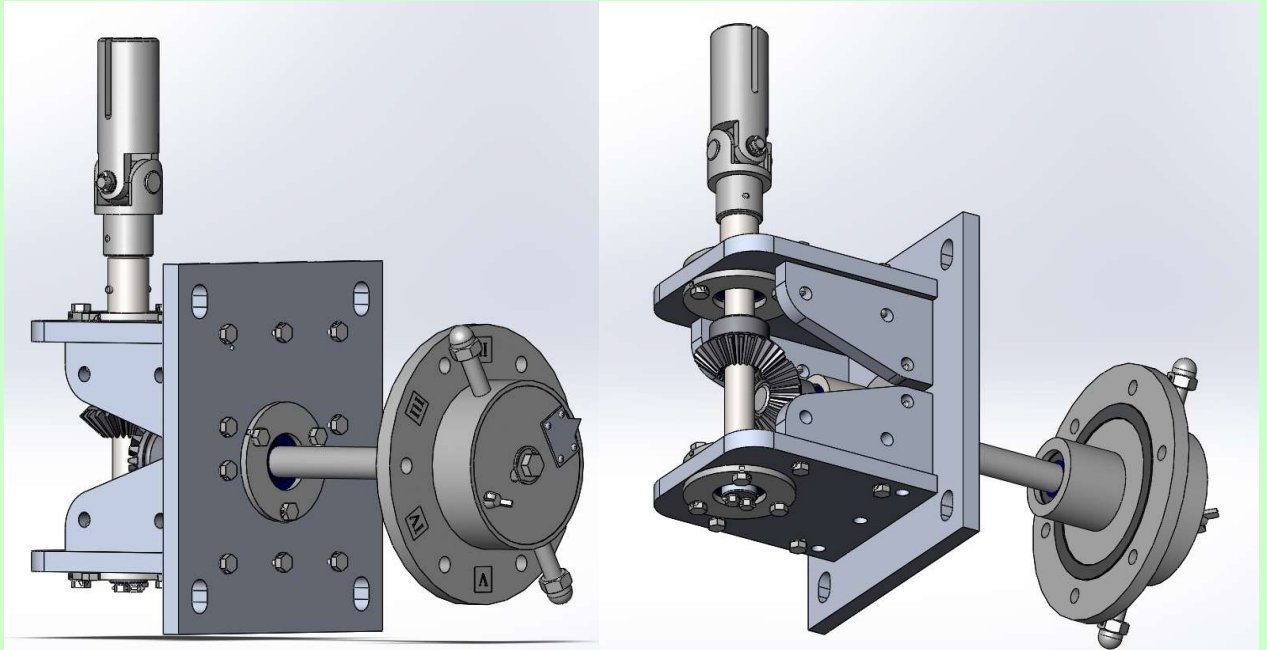
Копировать



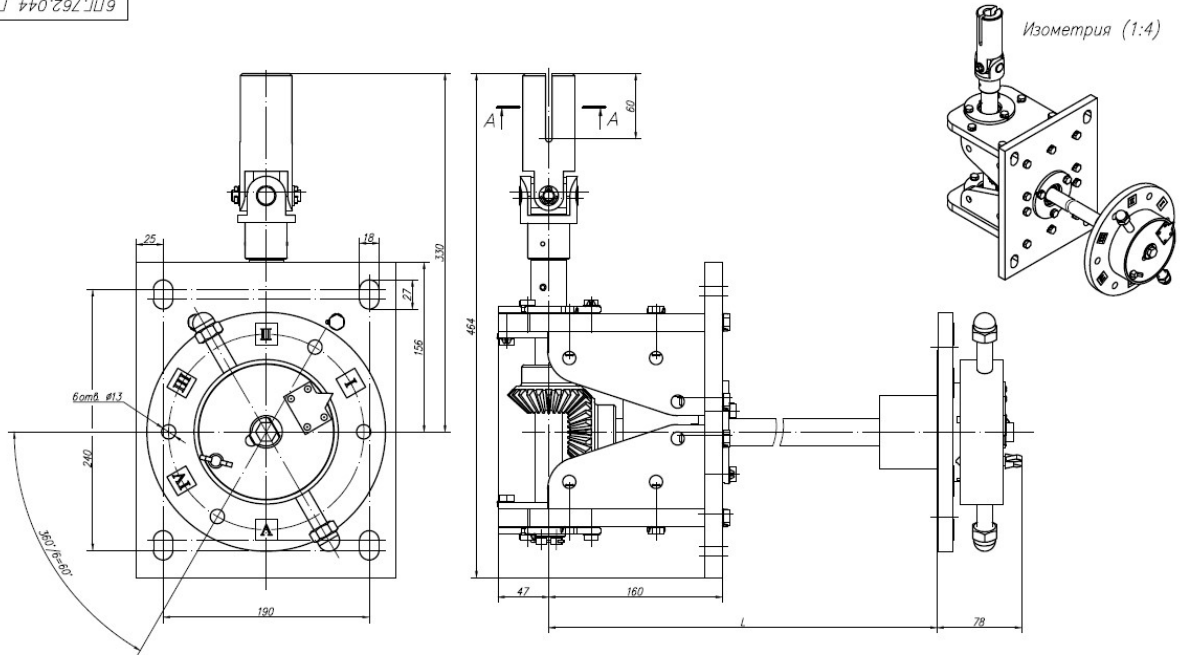
А



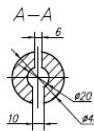
ПРИВОД ПБВ УГЛОВОЙ



6ПГ.762.044 ГЧ



Обозначение	L, мм	Исполнение	Масса, кг
6ПГ.762.044	358	УХП1	25
6ПГ.762.044-01	293	УХП1	24
6ПГ.762.044-03	598	УХП1	27
6ПГ.762.044-04	373	УХП1	25
6ПГ.762.044-05	340	УХП1	25
6ПГ.762.044-06	413	УХП1	26



Размеры для справок

6ПГ.762.044 ГЧ				Лист	Масса	Масштаб
Изм	Исполн	Провер	Дата	1		1:2
Разработ	Кавказ	п/п	ИП/П			
Проект	Соблюдается	п/п	ИП/П			
Исполн						
Рис	КС					
Начальн						
Тех	Витязев	п/п	ИП/П			

Калибраваз
Формат А2

Таблица соответствия приводам ООО «Тольяттинский трансформатор»

Чертеж 6ПГ.762.044-..	Чертеж ООО«ТТ»
6ПГ.762.044	ВЕИЮ.303413.001-00.00
6ПГ.762.044-01	ВЕИЮ.303413.001-01.00
6ПГ.762.044-03	ВЕИЮ.303413.001-03.00
6ПГ.762.044-04	ВЕИЮ.303413.001-04.00
6ПГ.762.044-05	ВЕИЮ.303413.001-05.00
6ПГ.762.044-06	ВЕИЮ.303413.001-06.00

ВАЛЫ ПРИВОДА ПБВ

Рисунок 1

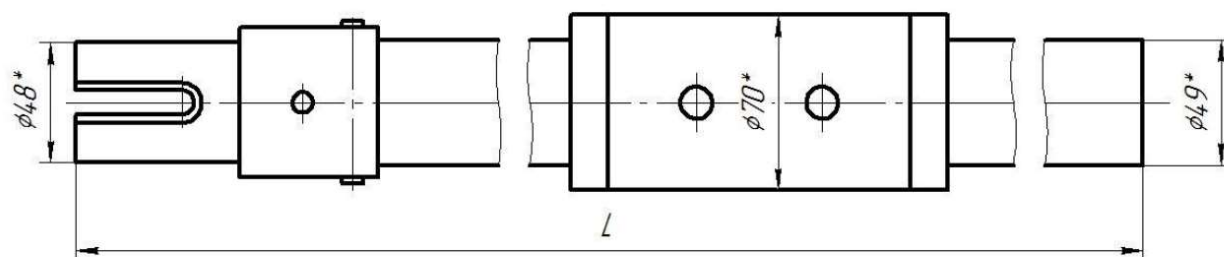
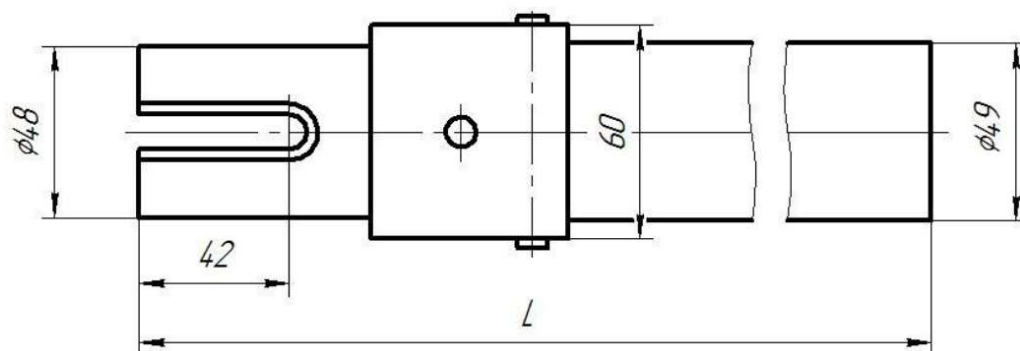
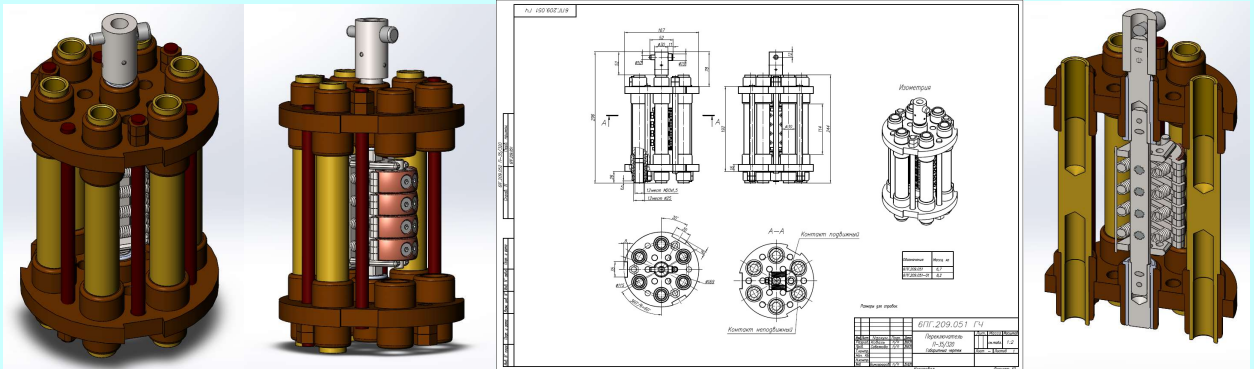


Рисунок 2



**Таблица размеров и соответствия валам ООО
«Тольяттинский трансформатор»**

Чертеж 5ПГ.897.99.....	Рисунок	L, мм	Масса, кг	Чертеж ООО«ТТ»
5ПГ.897.992	1	1500	3,2	ВЕИЮ.303712.003
5ПГ.897.992-01		1400	3,0	ВЕИЮ.303712.003-01
5ПГ.897.992-02		2000	4,1	ВЕИЮ.303712.003-02
5ПГ.897.992-03		1600	3,4	ВЕИЮ.303712.003-03
5ПГ.897.992-04		1130	2,5	ВЕИЮ.303712.003-04
5ПГ.897.992-05		1935	3,9	ВЕИЮ.303712.003-05
5ПГ.897.993	2	829	1,8	ВЕИЮ.303712.004
5ПГ.897.993-01		450	1,3	ВЕИЮ.303712.004-01
5ПГ.897.993-02		980	2	ВЕИЮ.303712.004-02
5ПГ.897.993-03		225	1	ВЕИЮ.303712.004-03
5ПГ.897.993-04		785	1,8	ВЕИЮ.303712.004-04



ООО «ПРОМЭЛЕКТРОИНЖИНИРИНГ»

РФ, Екатеринбург, E-mail: transfor@olympus.ru,

т. 8912245514, т.89122022581, технический директор

Виноградов Андрей Владимирович,

Адрес офиса и производства: 620017, г. Екатеринбург,
ул. Фронтových бригад, 18, корп.2, оф. 313

Чертёж ШЭТ 897 592	Размеры	L, мм	Масса, кг	Чертёж ООО И.Э.
ШЭТ 897 592	1500	3,5	88,890	ШЭТ 897 592
ШЭТ 897 592-20	1400	3,0	88,890	ШЭТ 897 592-20
ШЭТ 897 592-30	1300	2,5	88,890	ШЭТ 897 592-30
ШЭТ 897 592-40	1200	2,0	88,890	ШЭТ 897 592-40
ШЭТ 897 592-50	1100	1,5	88,890	ШЭТ 897 592-50
ШЭТ 897 592-60	1000	1,0	88,890	ШЭТ 897 592-60
ШЭТ 897 592-70	900	0,5	88,890	ШЭТ 897 592-70
ШЭТ 897 592-80	800	0,5	88,890	ШЭТ 897 592-80
ШЭТ 897 592-90	700	0,5	88,890	ШЭТ 897 592-90
ШЭТ 897 592-100	600	0,5	88,890	ШЭТ 897 592-100
ШЭТ 897 592-110	500	0,5	88,890	ШЭТ 897 592-110
ШЭТ 897 592-120	400	0,5	88,890	ШЭТ 897 592-120
ШЭТ 897 592-130	300	0,5	88,890	ШЭТ 897 592-130
ШЭТ 897 592-140	200	0,5	88,890	ШЭТ 897 592-140
ШЭТ 897 592-150	100	0,5	88,890	ШЭТ 897 592-150

